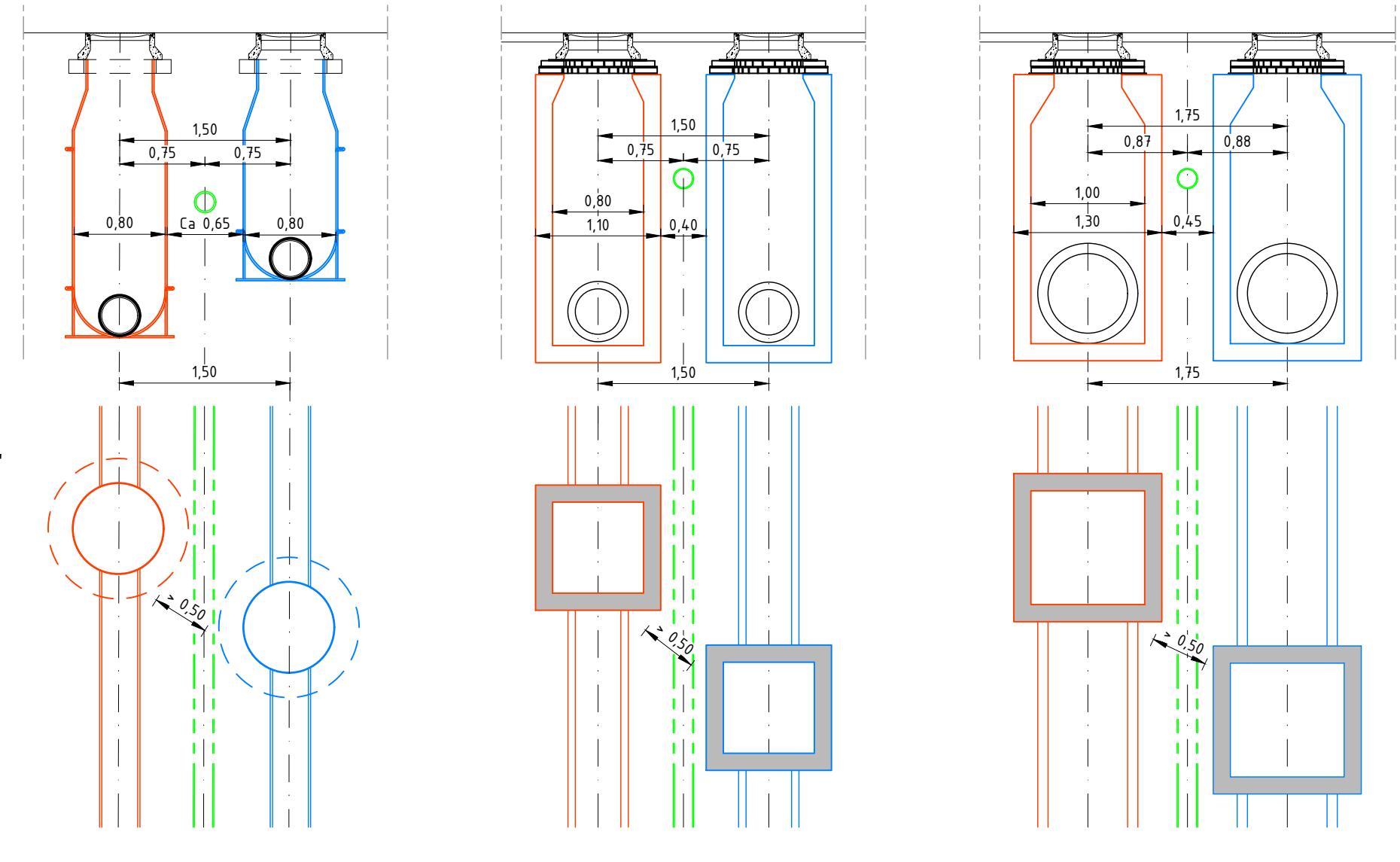
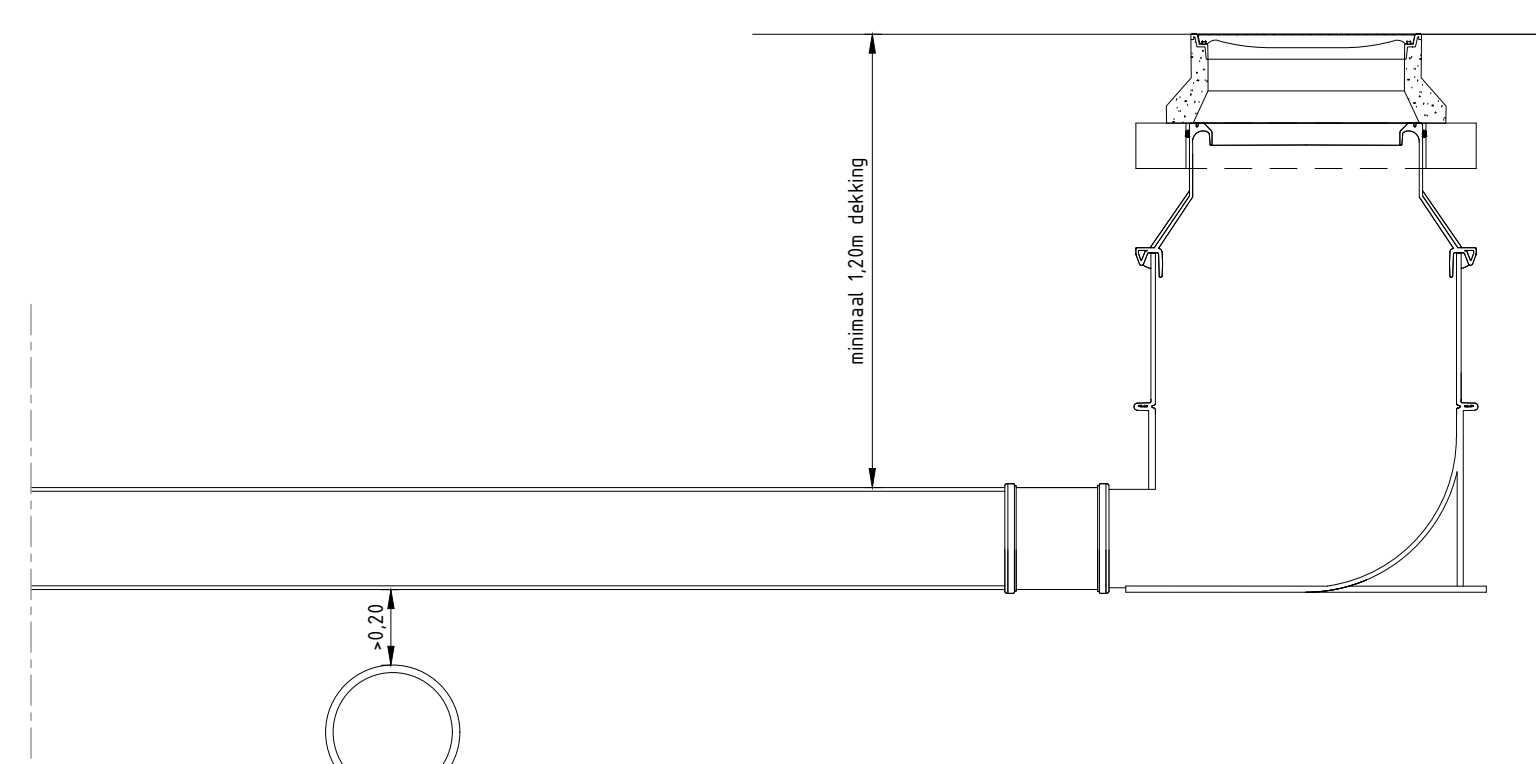


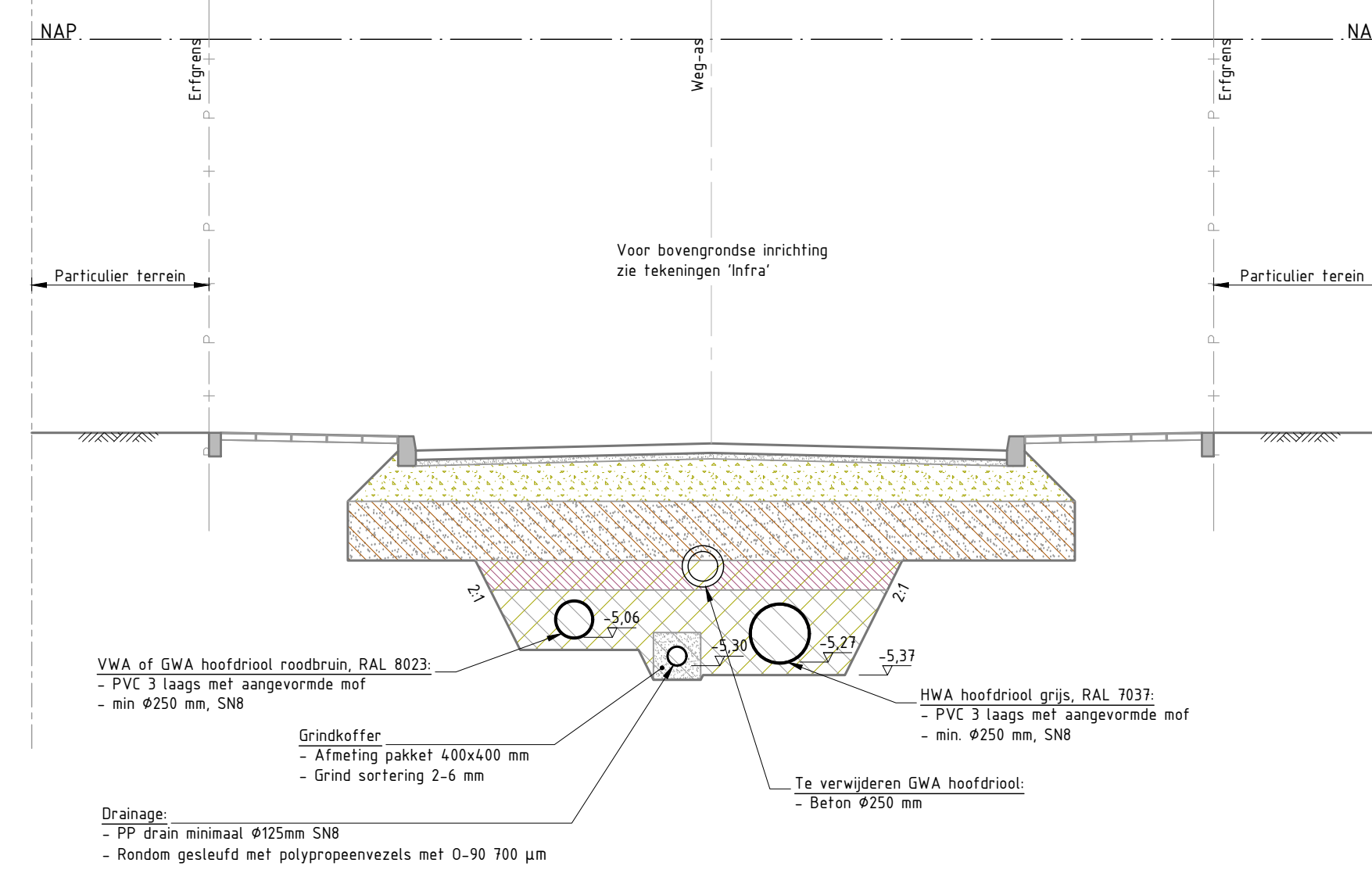
MAATVOERING EN LIGGING RIOLERING
Schaal 1:50



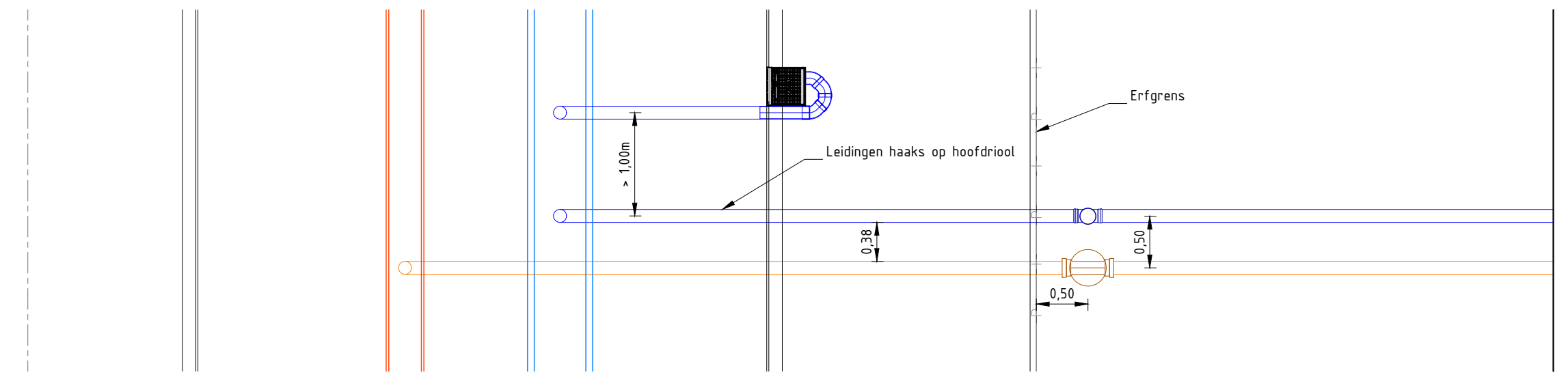
PRINCIPEDETAIL PUTAFSTAND
Schaal 1:50



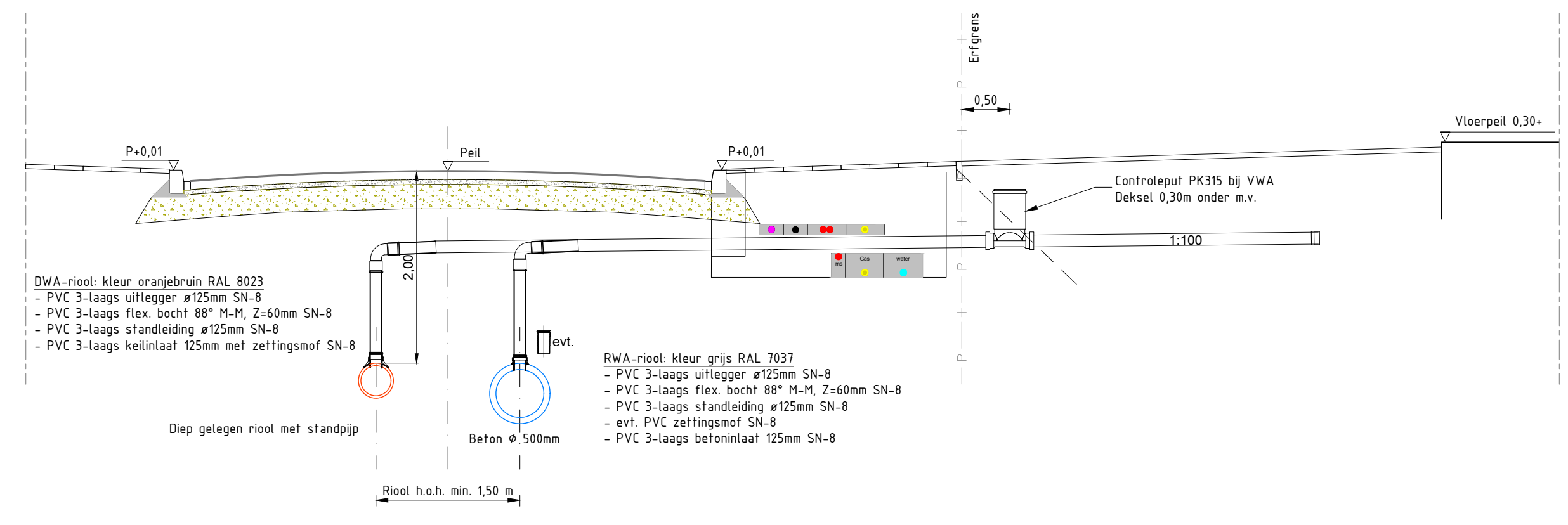
PRINCIPEDETAIL DEKKING OP BUIS
Materiaal: zowel PVC als beton
Schaal 1:20



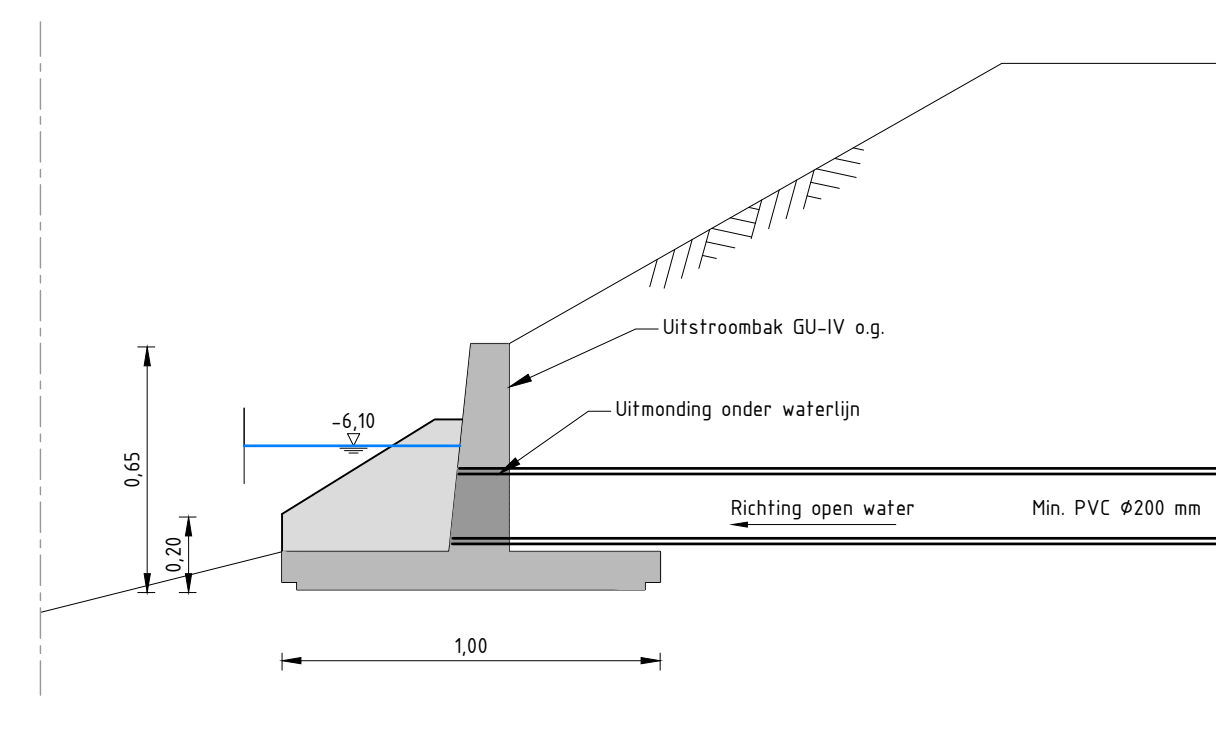
PRINCIPEDETAIL DWARSDOORSNEDE RIOLERING
Schaal 1:50



PRINCIPEDETAIL RIOOLAANSLUITING BOVENAANZICHT
Schaal 1:50

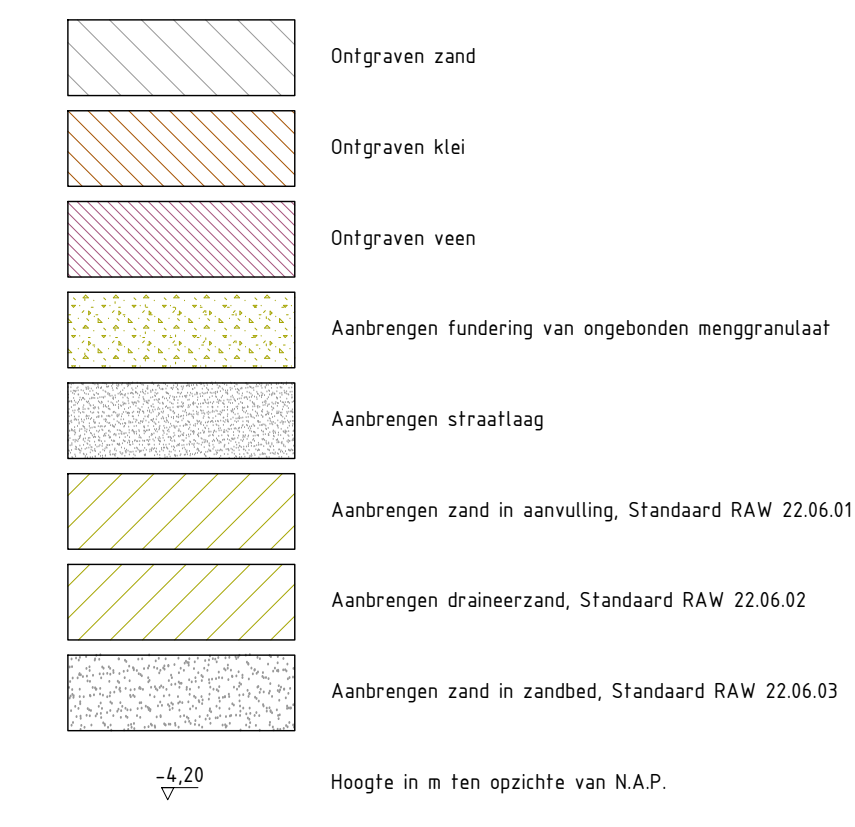


PRINCIPEDETAIL RIOOLAANSLUITING
Schaal 1:50

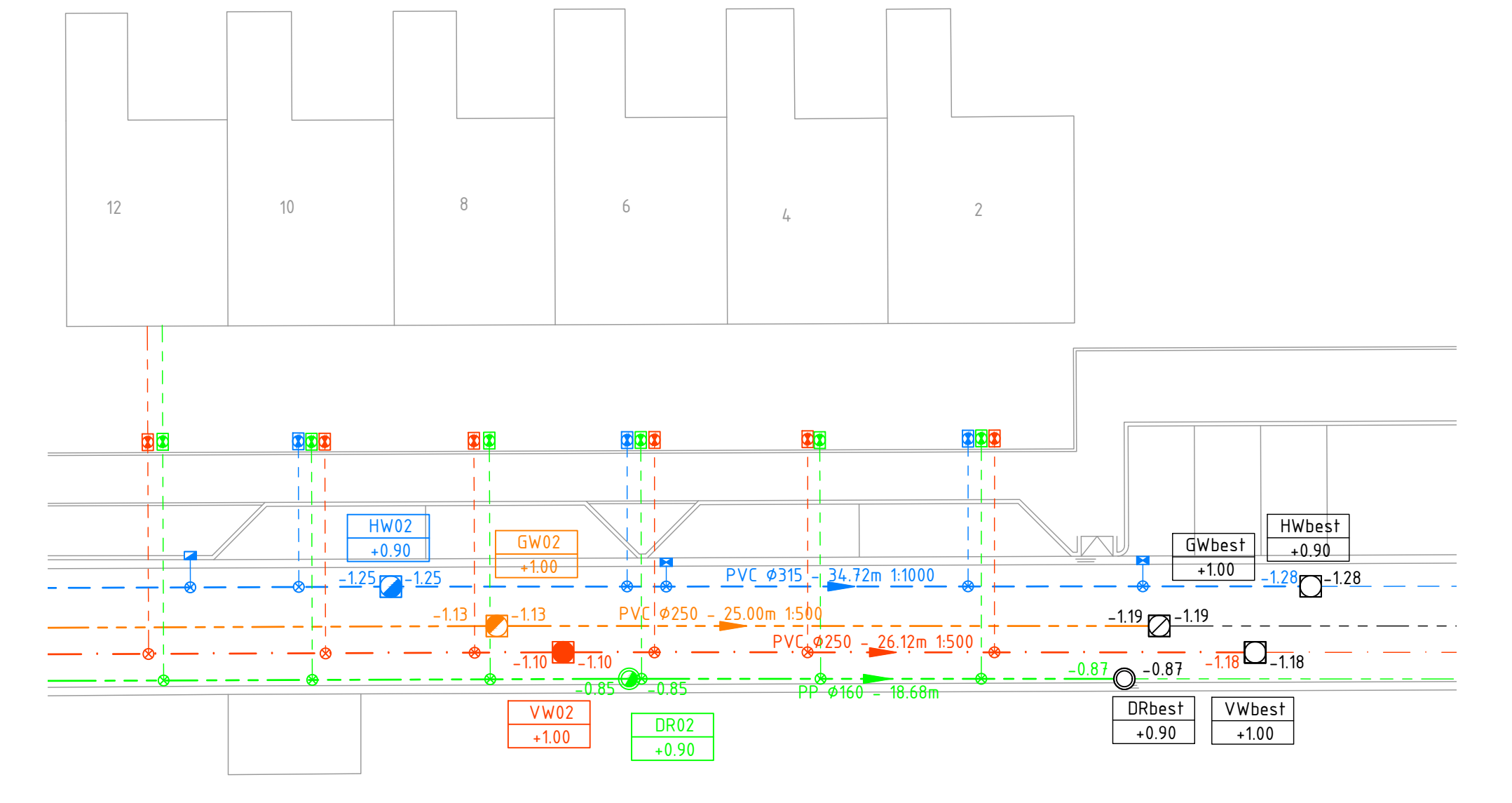


PRINCIPEDETAIL UITSTROOMBAK Ø315 OF KLEINER
Schaal 1:20

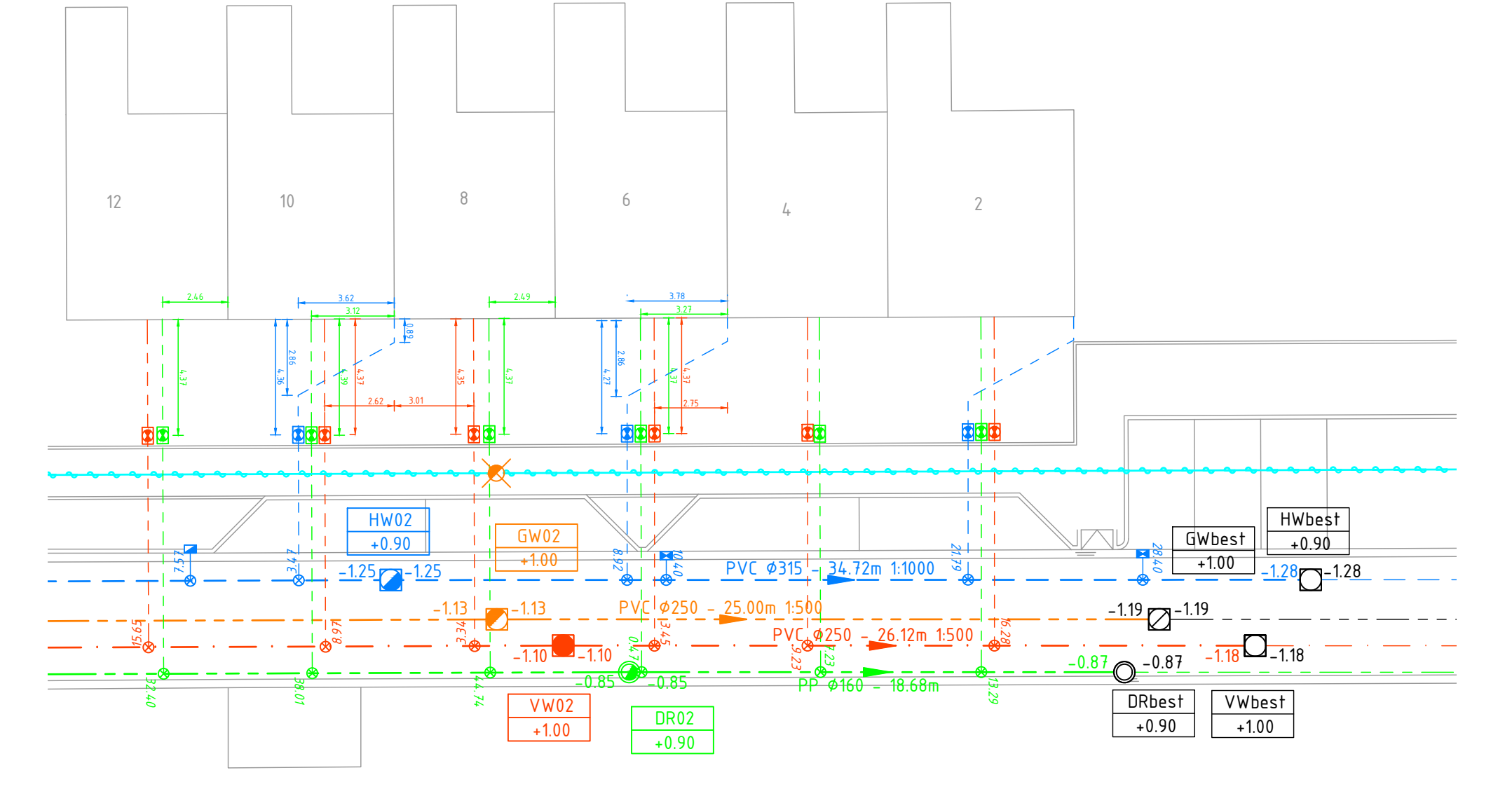
RENVOOI DETAILS EN DOORSNEDEN



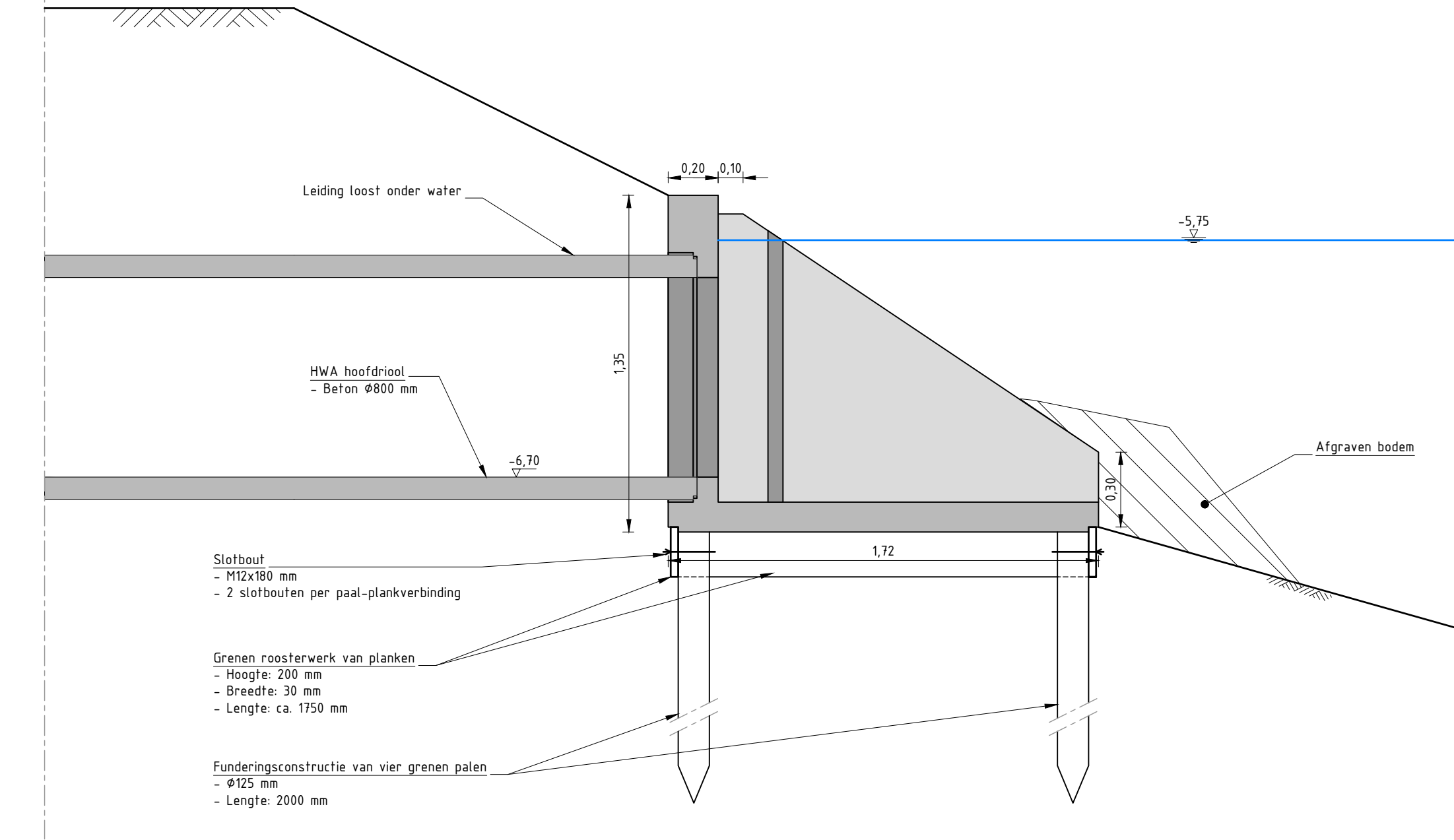
Hoogte in m ten opzichte van N.A.P.



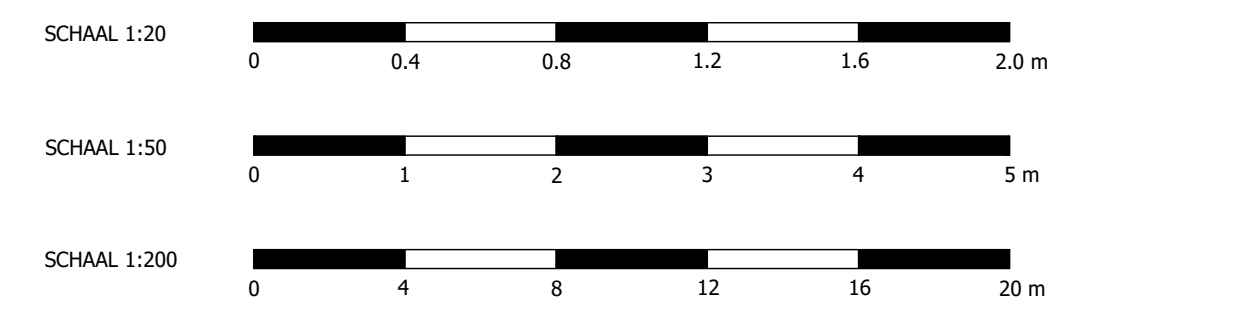
ONTWERP RIOLERING - PRINCIPEDETAIL LAYOUT EN OPZET
Schaal 1:200



RIOLERING REVISIE - STANDAARD OPZET EN UITWERKING
(dwg bestand beschikbaar)
Schaal 1:200

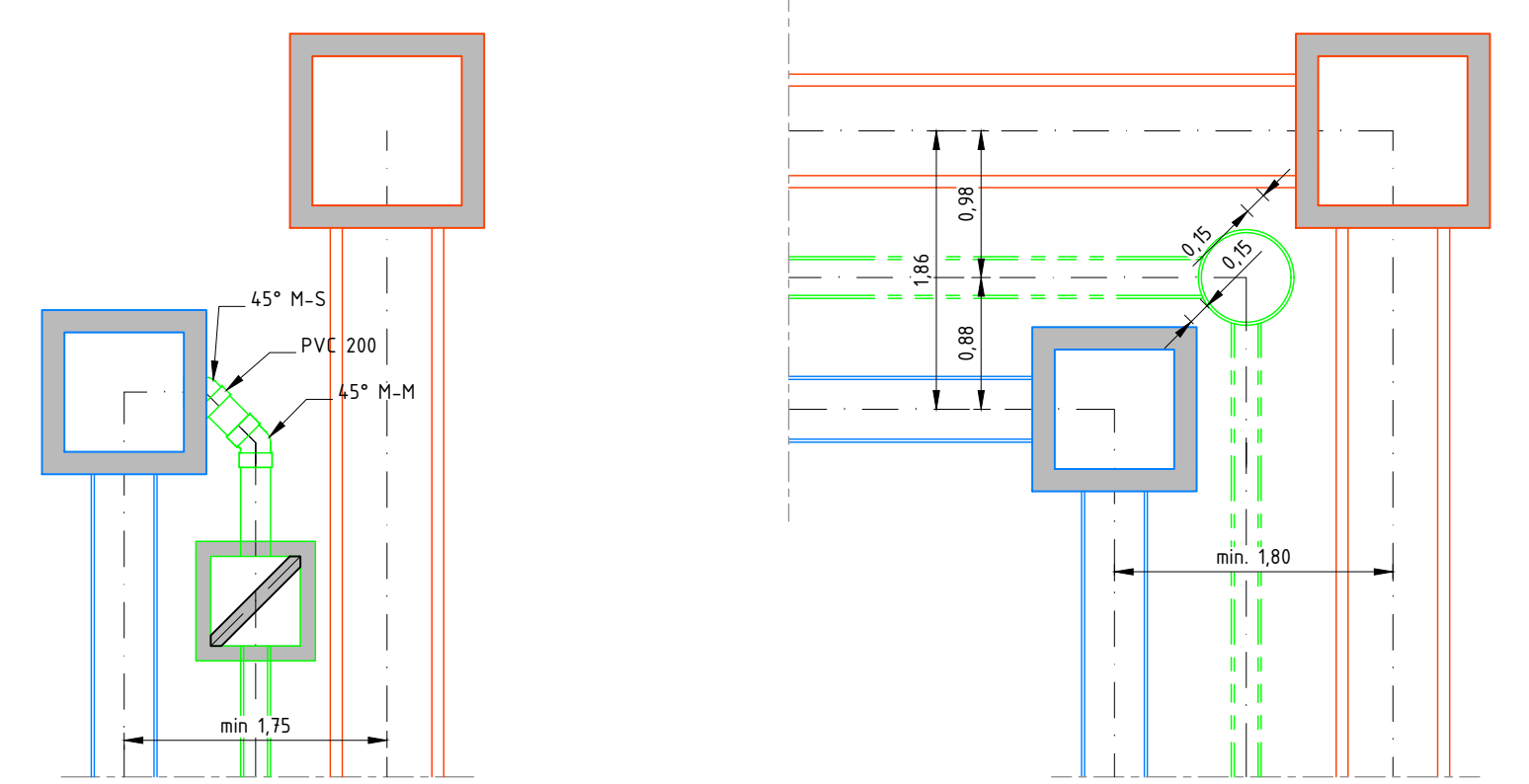


PRINCIPEDETAIL DOORSNEDE UITSTROOMVOORZIENING
Uitstroombak type 0
Schaal 1:20



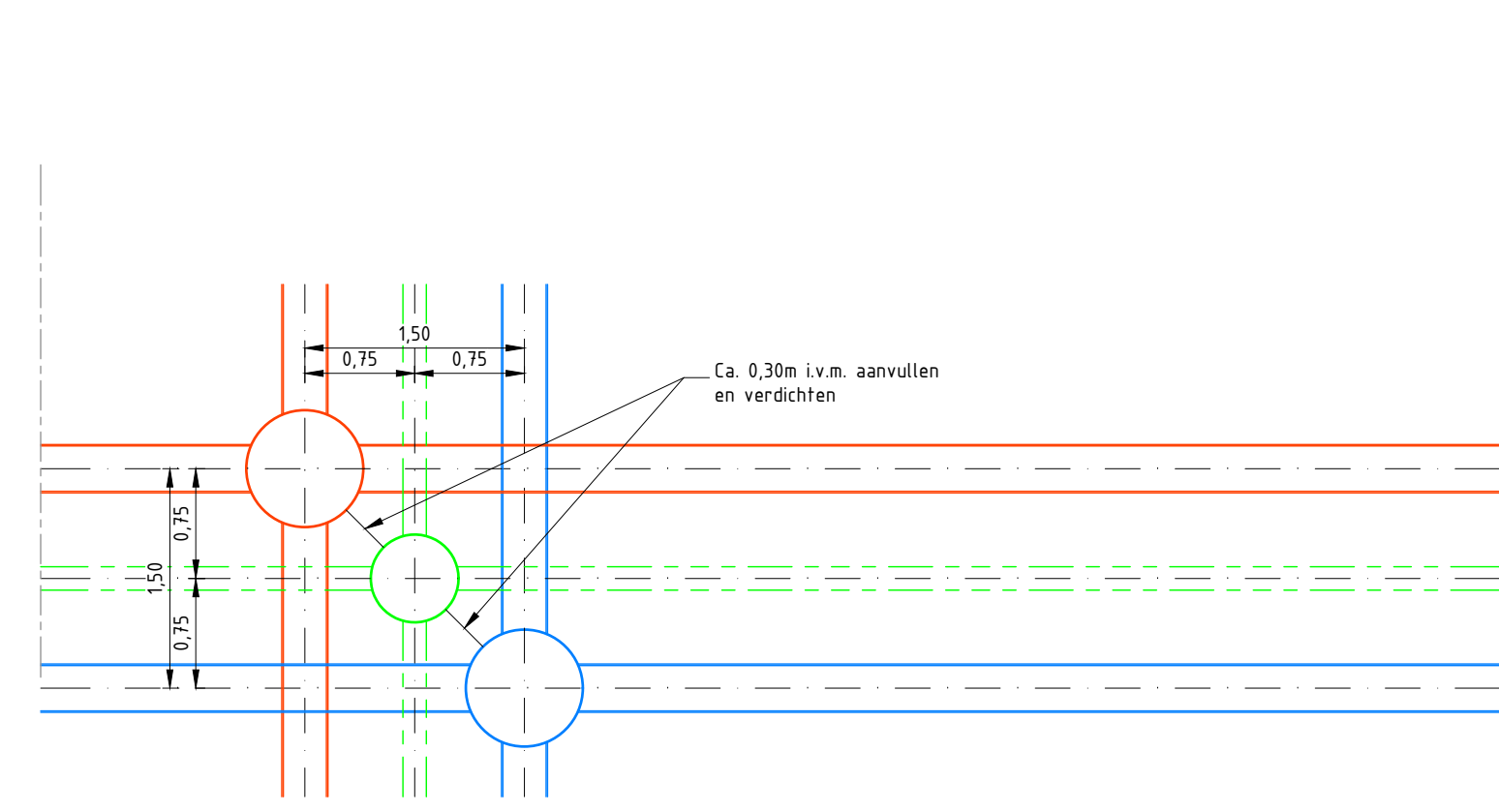
code	omschrijving	datum	getekend	gecontroleerd
getekend door	J. MEYER	gecontroleerd door	M. HOEDERHEIJDE	goedkeuring
ontwerper	11060-T01	bestuur	AD	blad
		formaat	Zie tek.	partij
		titel	Tekening	jaar
		status	08-12-2021	document
		document		concept

Project: Standaard details Hollands Kroon
 Onderdeel: Riolering

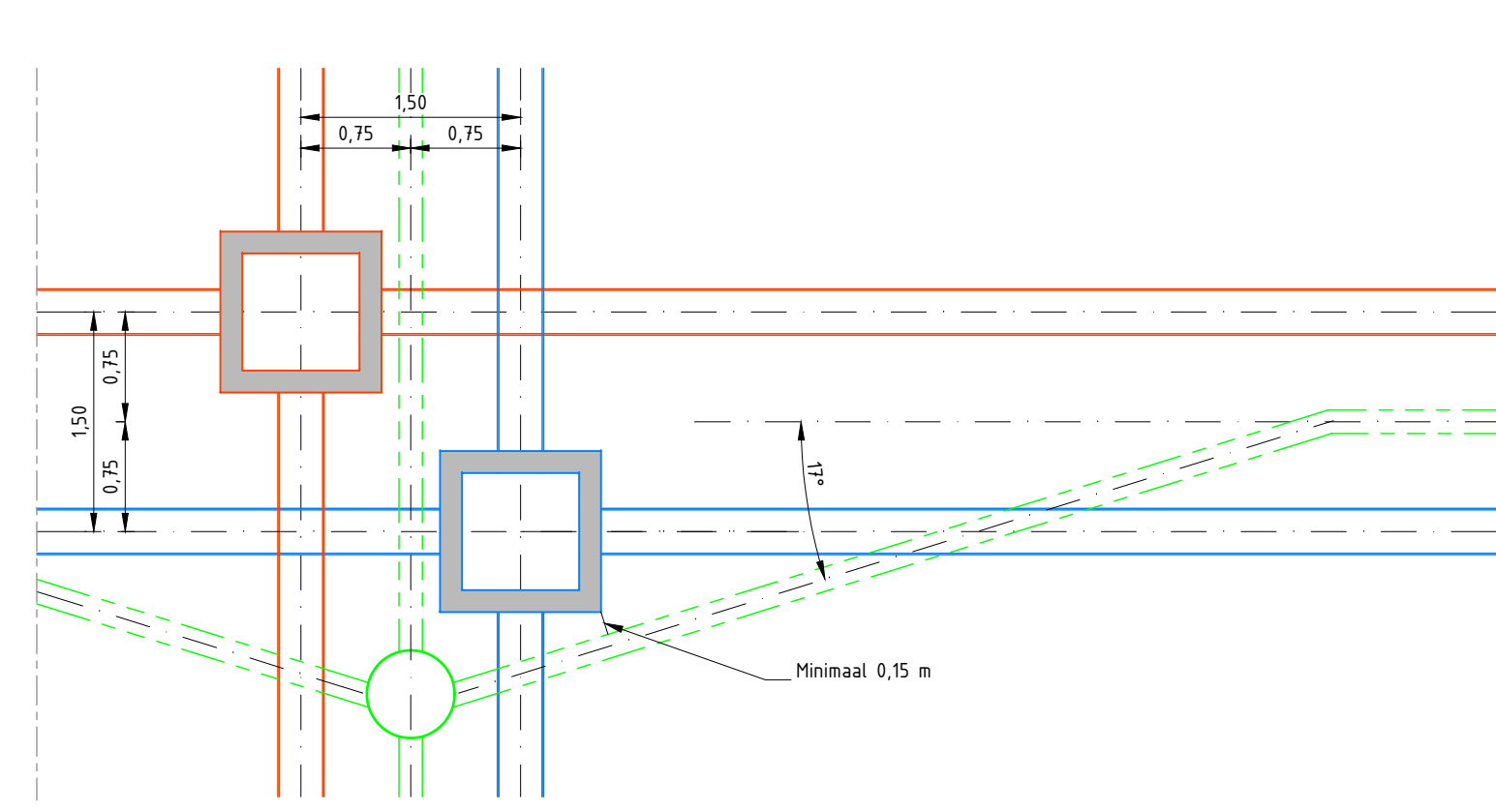


PRINCIPEDETAIL OVERSTORT
 Drainage op RWA, h.o.h. min 1,75 m
 Schaal 1:50

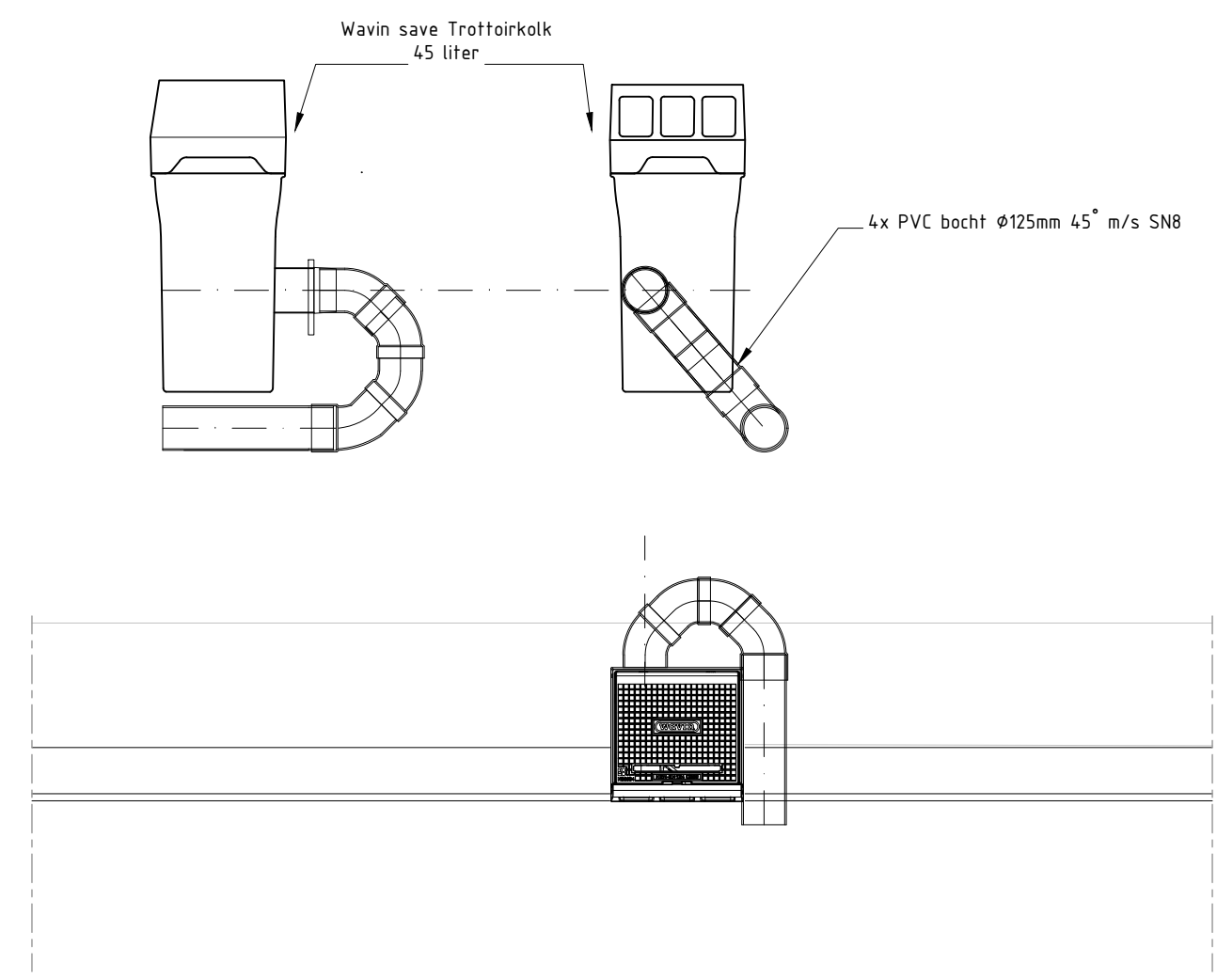
PRINCIPEDETAIL AFSTAND BETON
 Betonputten, h.o.h. min 1,80 m
 Schaal 1:50



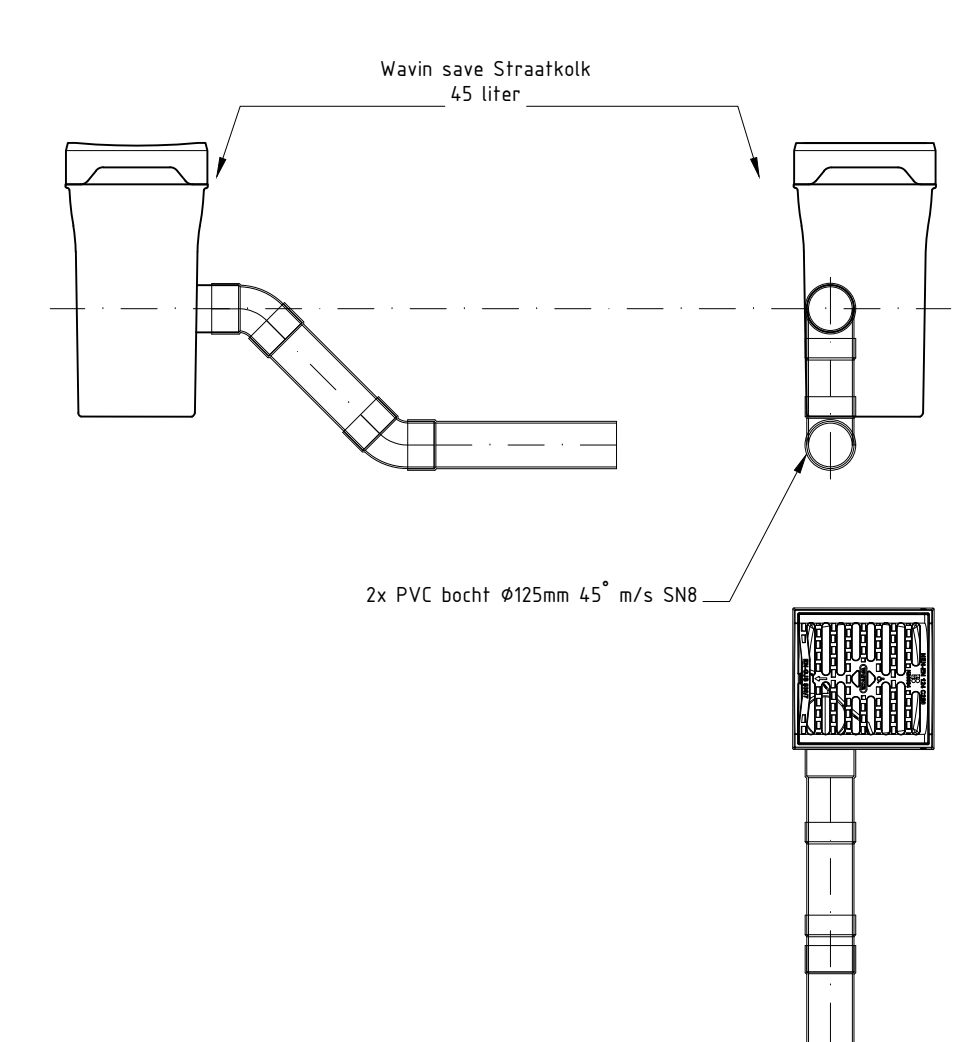
PRINCIPEDETAIL PUTAFSTAND IN KRUISSING
 Kruiising kunststofput Ø600 en Ø800
 Schaal 1:50



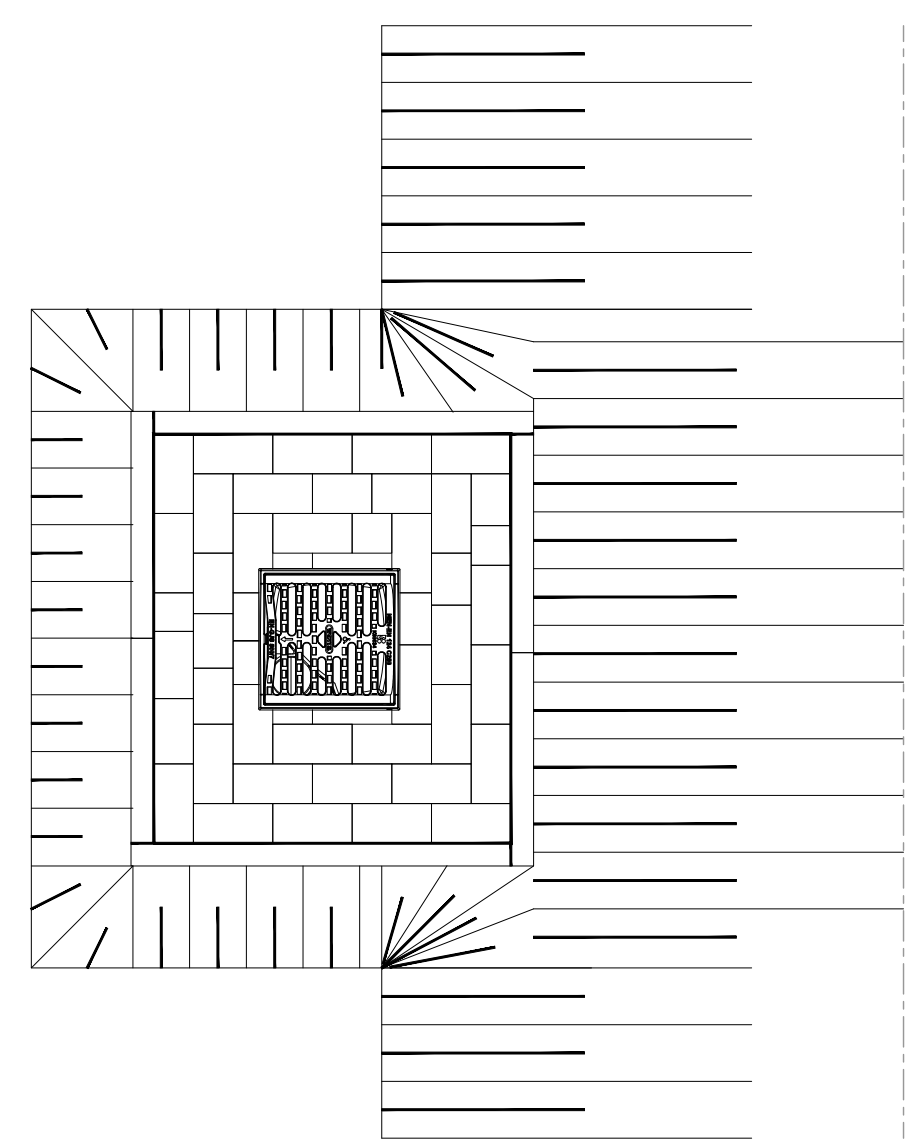
PRINCIPEDETAIL PUTAFSTAND IN KRUISSING
 Kruiising betonput 800 en PE Ø600
 Schaal 1:50



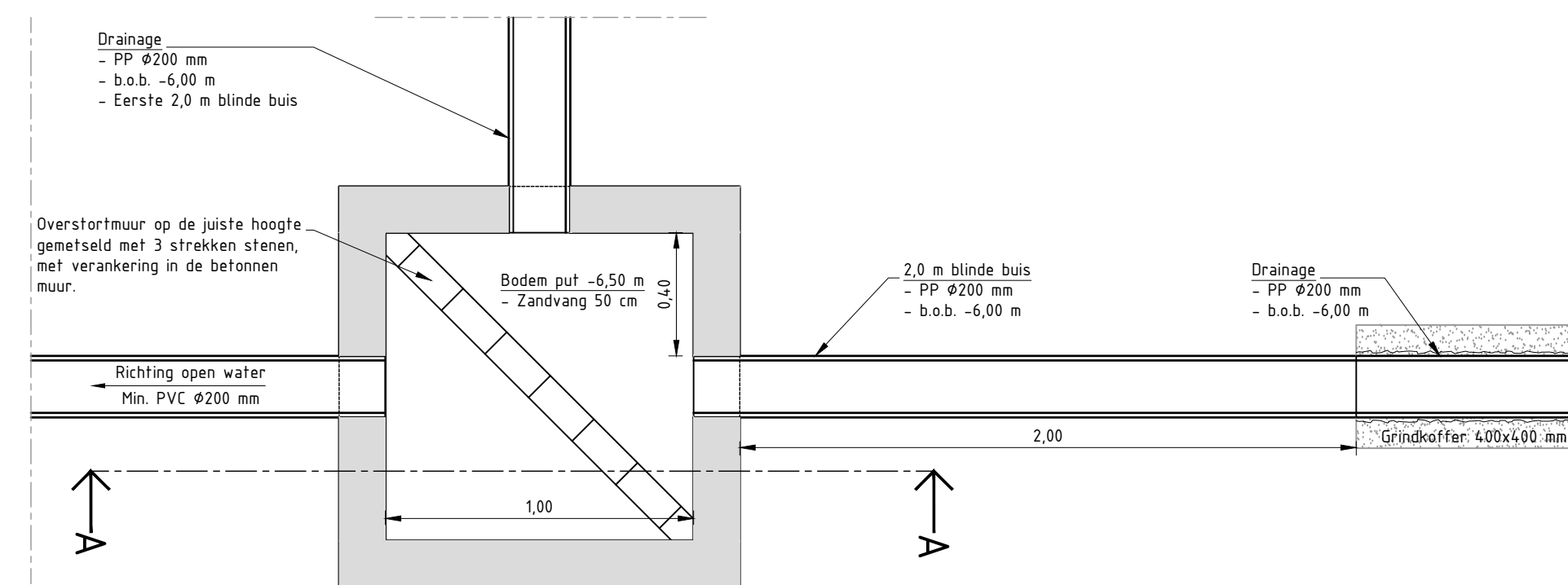
PRINCIE AANSLUITING TROTTOIRKOLKEN
 h.o.h. maximaal 20,0m
 Schaal 1:20



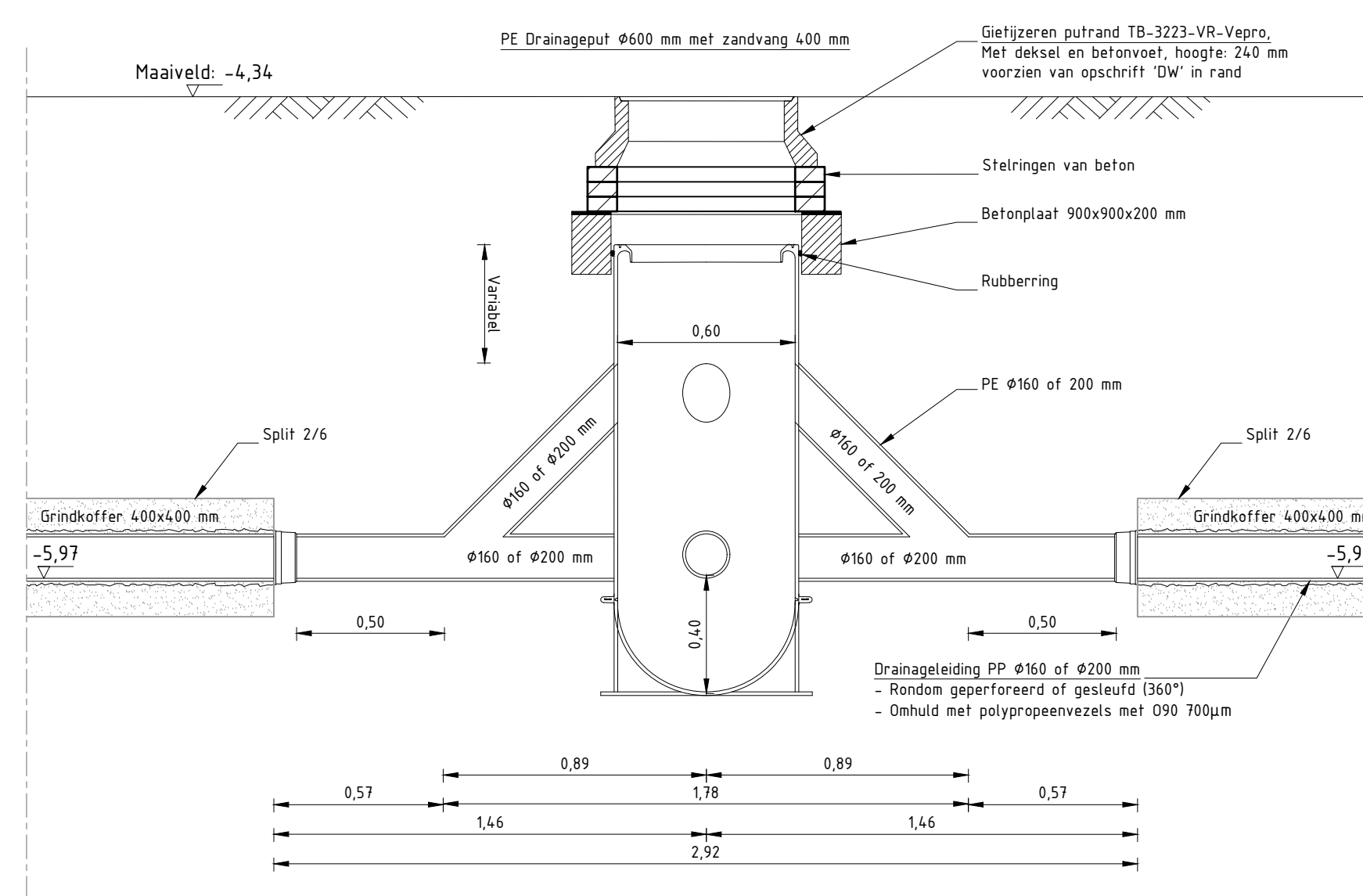
PRINCIE AANSLUITING STRAATKOLKEN
 h.o.h. maximaal 20,0m
 Schaal 1:20



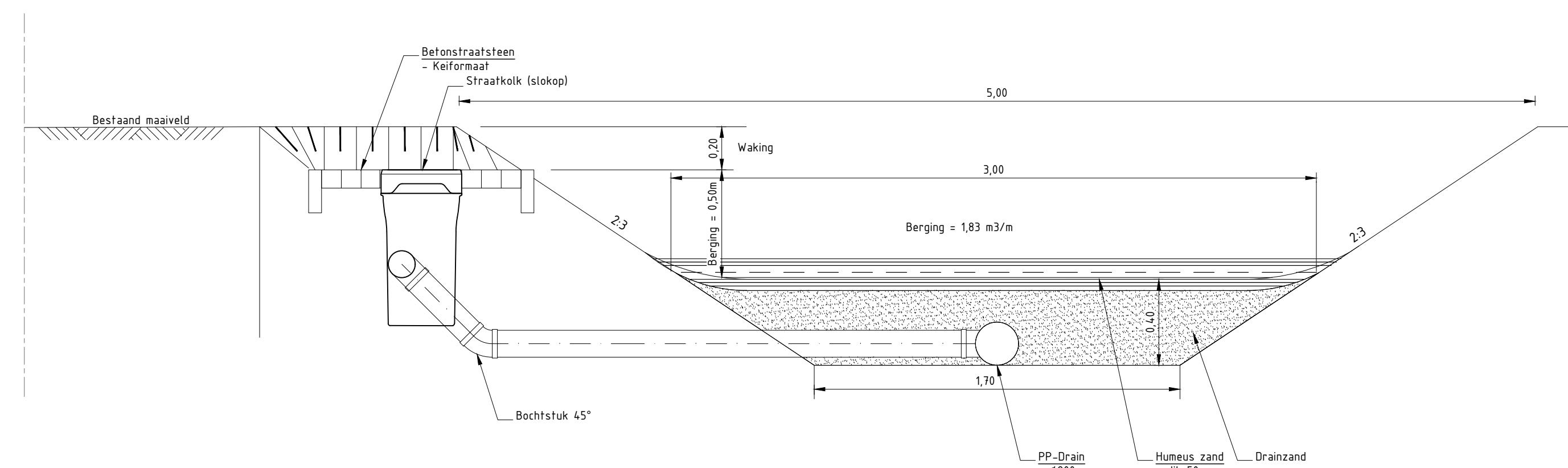
PRINCIPEDETAIL SLOKOP
 Schaal 1:20



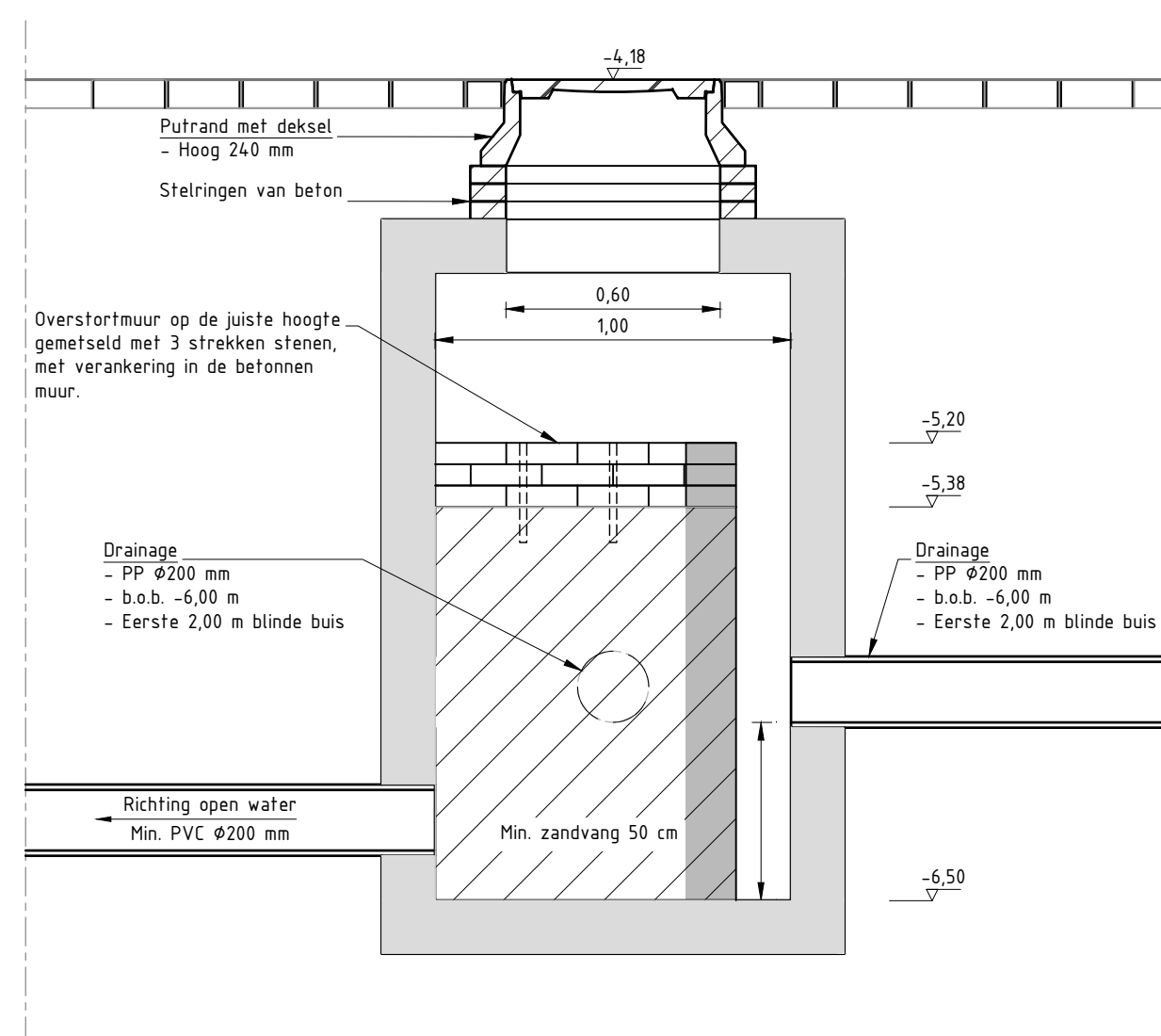
PRINCIPEDETAIL DRAINAGEPUT MET OVERSTORTMUUR
 Schaal 1:20



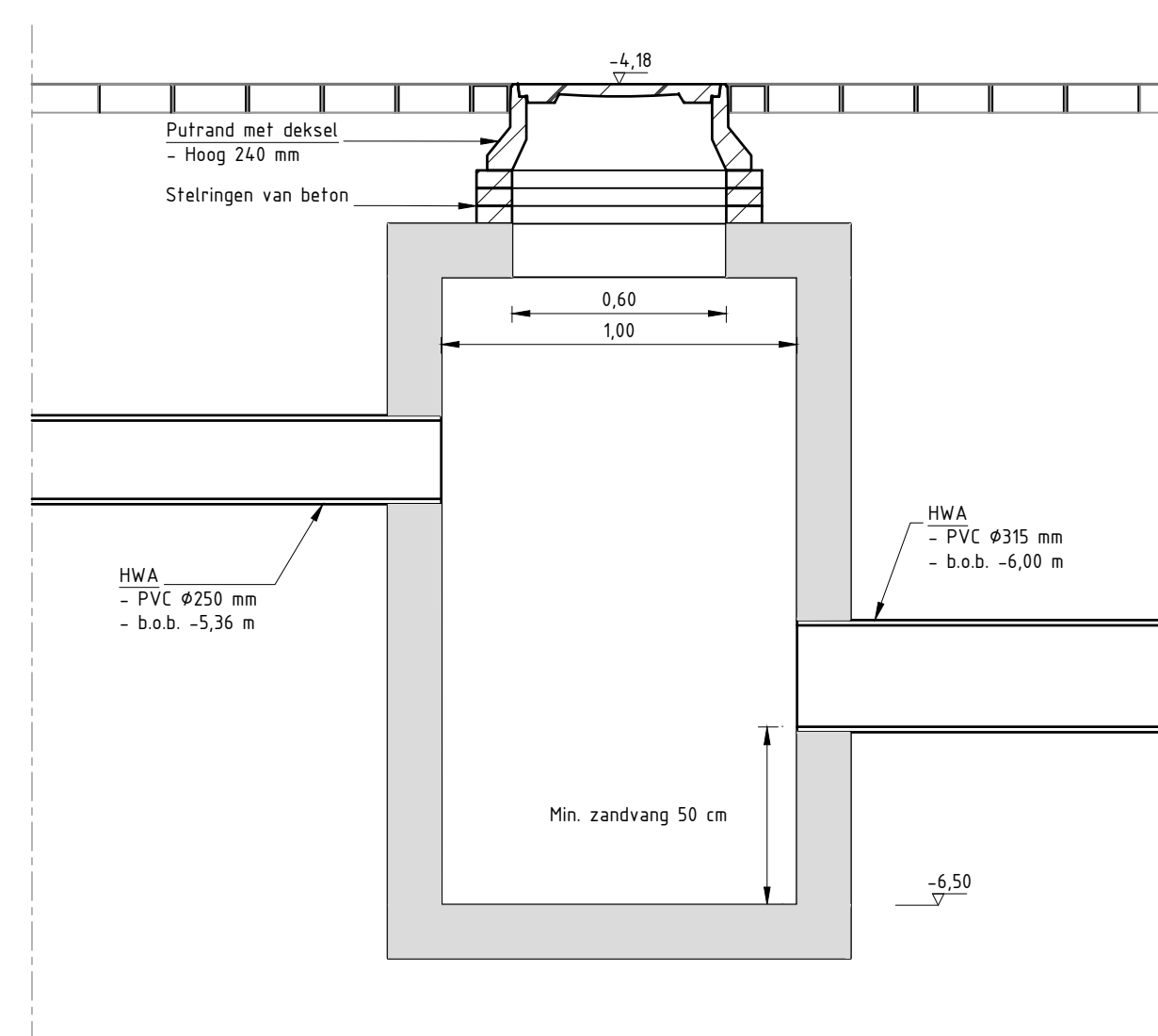
PRINCIPEDETAIL DRAINAGE DOORSPUITPUT Ø600
 Schaal 1:20



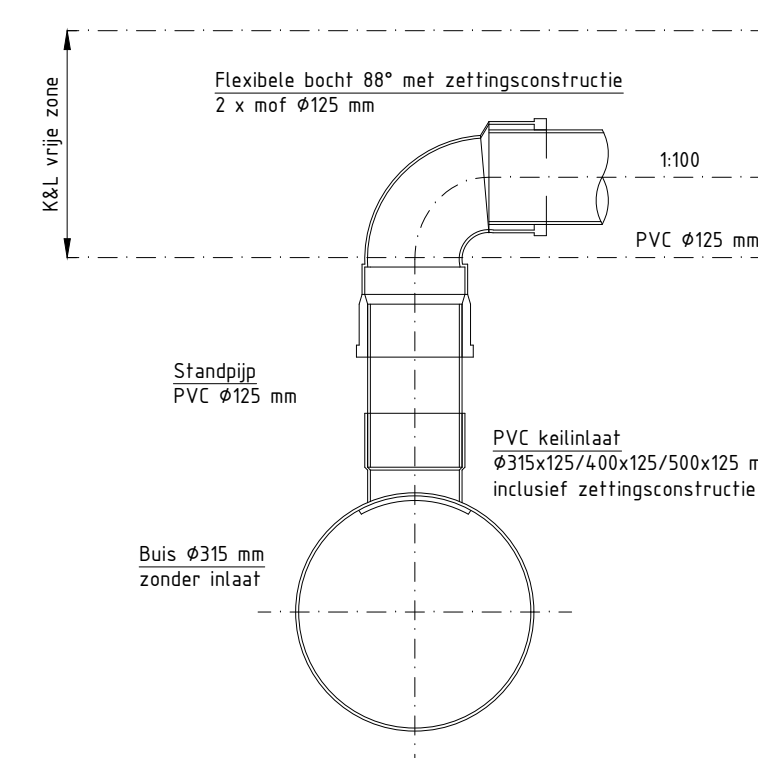
PRINCIPEDETAIL WADI
 Schaal 1:20



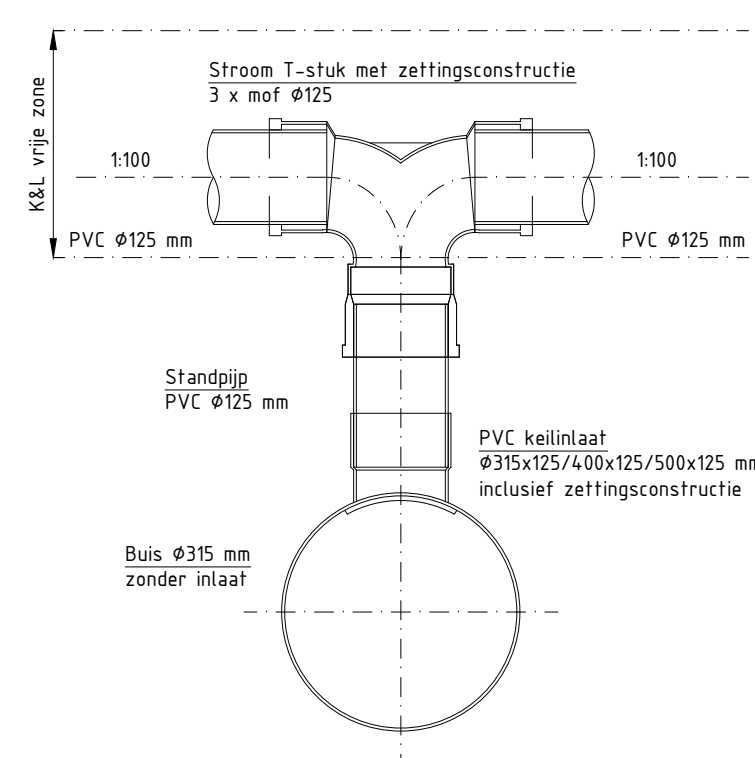
PRINCIPEDETAIL DRAINAGE OVERSTORTMUUR
 Doorsnede A-A drainageput
 Schaal 1:20



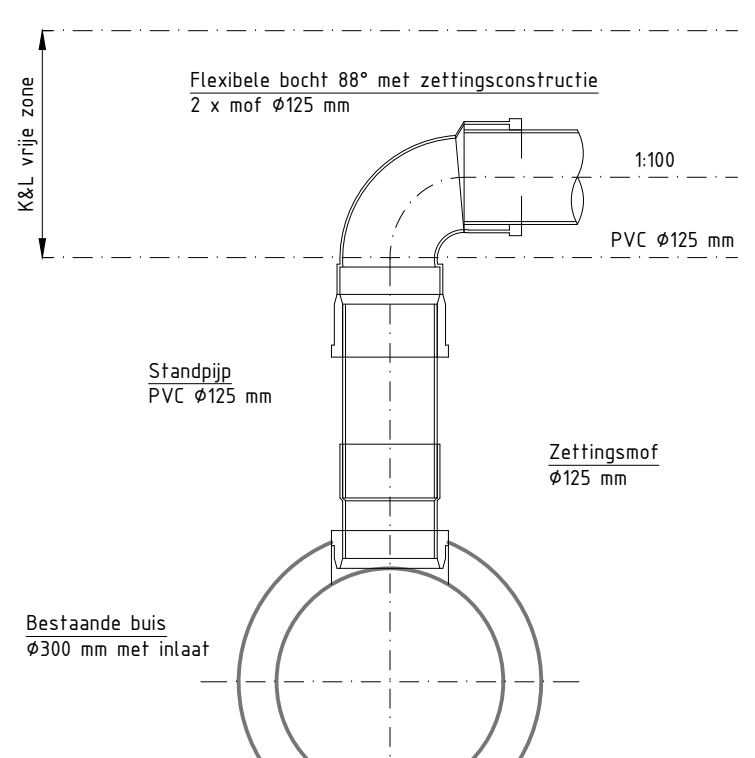
PRINCIPEDETAIL HWA ZINKERPUT
 Schaal 1:20



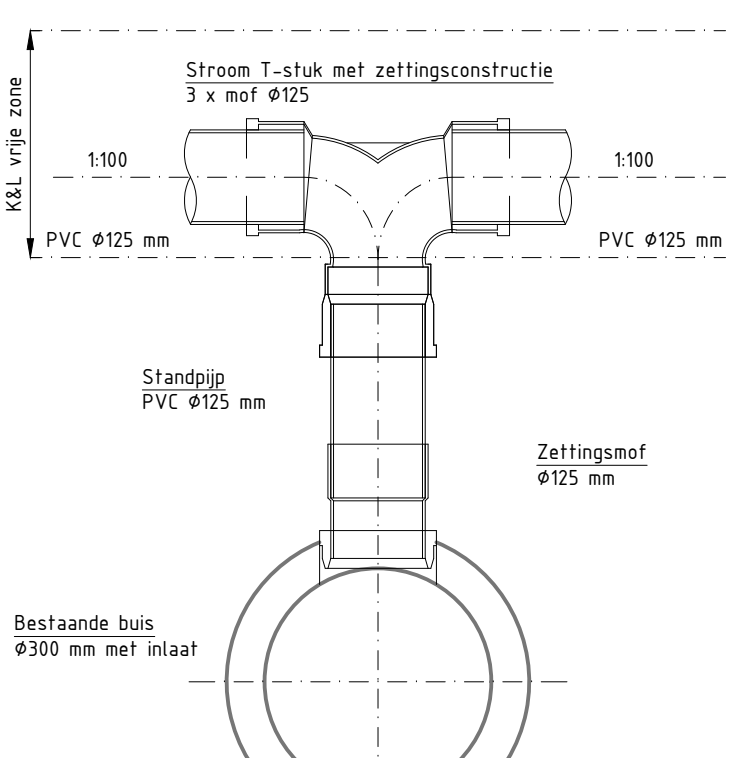
DETAIL PVC RIOOL MET INLAAT
 Met enkele huisaansluiting Ø125
 Schaal 1:10



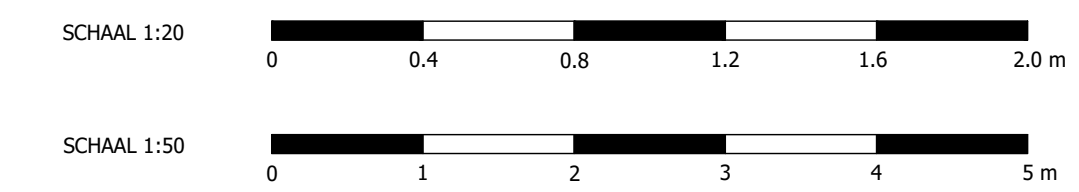
DETAIL PVC RIOOL MET INLAAT
 Met dubbele kolkaansluiting Ø125
 Schaal 1:10



DETAIL BETON RIOOL MET INLAAT
 Met enkele huisaansluiting Ø125
 Schaal 1:10

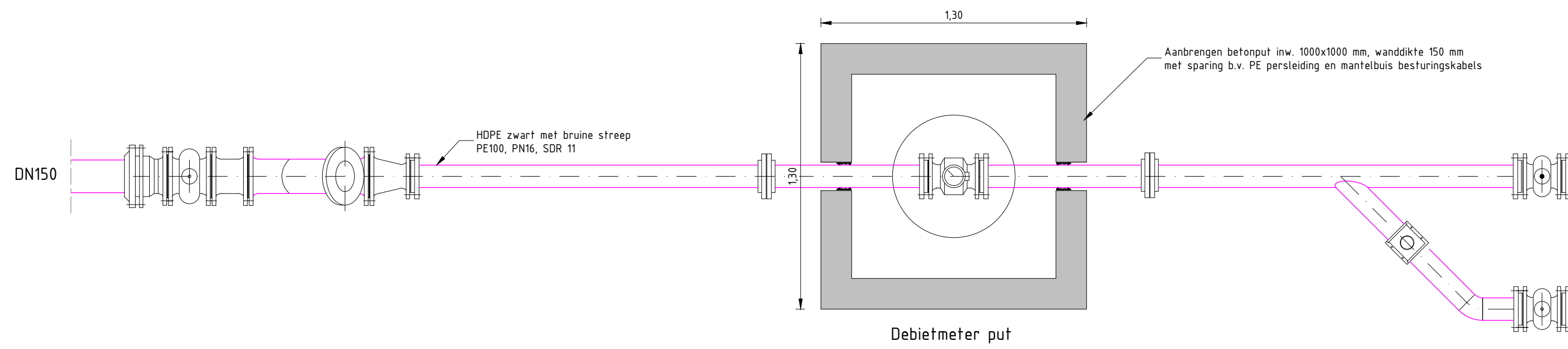


DETAIL BETON RIOOL MET INLAAT
 Met dubbele kolkaansluiting Ø125
 Schaal 1:10

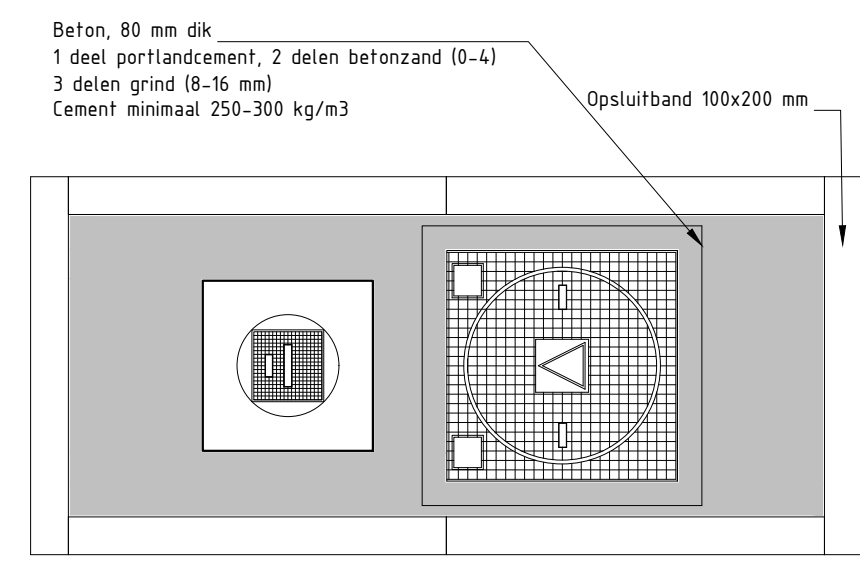


code	omschrijving	datum	getekend	gecontroleerd
getekend door	J. MEYER	gecontroleerd door	M. HOEDERHEIJDE	goedkeurd
projectnr	11060-101	besteller	AD	bladz
		formaat	Zie tek.	blant
		titel	Tekening	jaar
		status	Concept	document
		datum	08-12-2021	status

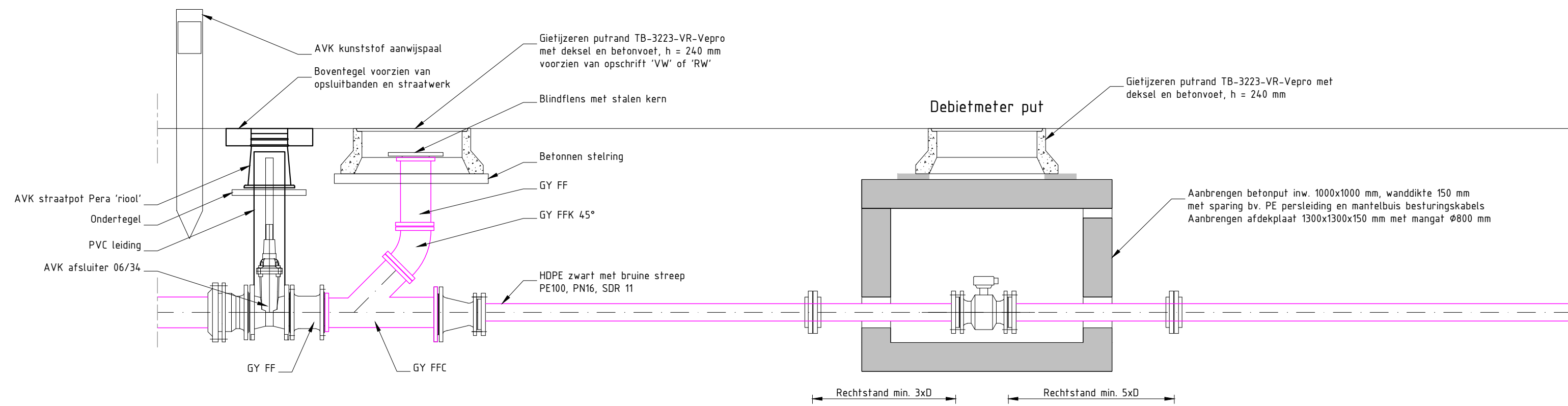
Hollands Kroon
 Project: Standaard details Hollands Kroon
 Onderdeel: Riolering



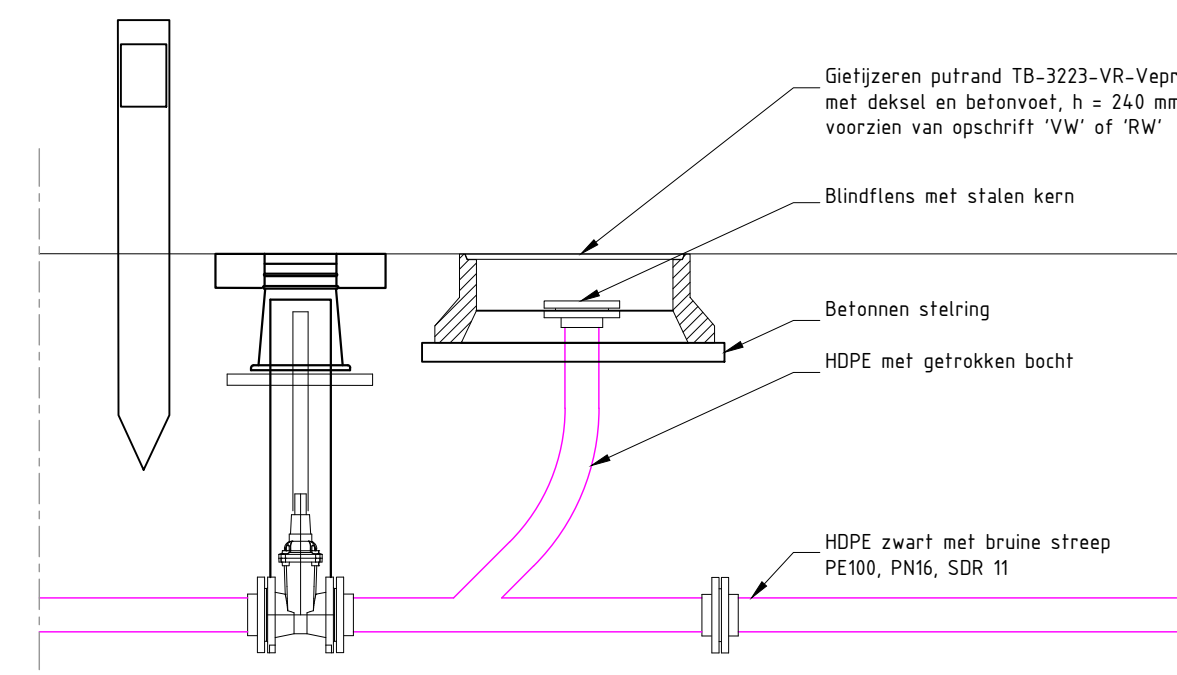
BOVENAANZICHT DOORSPUITCONSTRUCTIE
GY doorspuitconstructie, afsluiter en debietmeter
Schaal 1:20



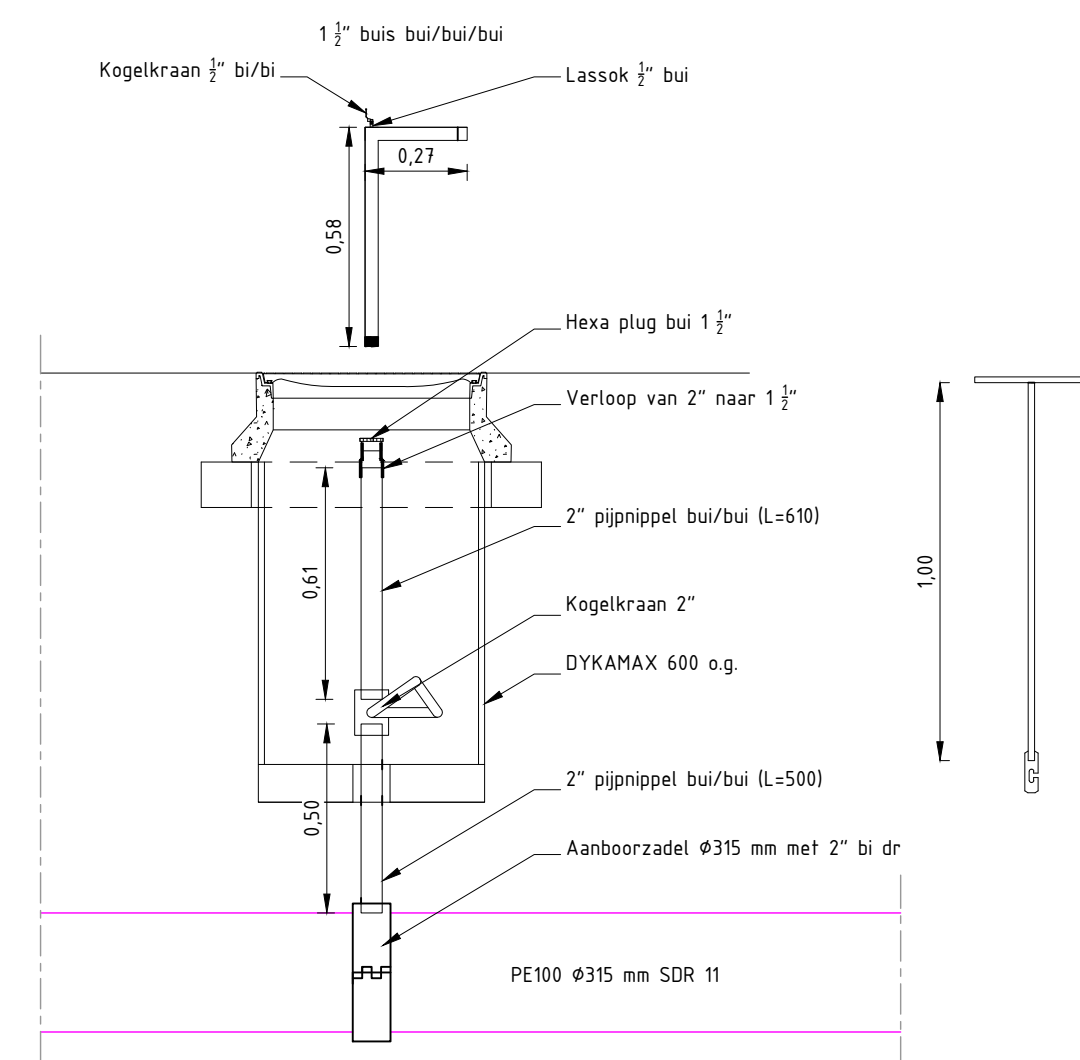
PRINCIPEDETAIL AFWERKING
HDPE doorspuitconstructie met afsluiter
Schaal 1:20



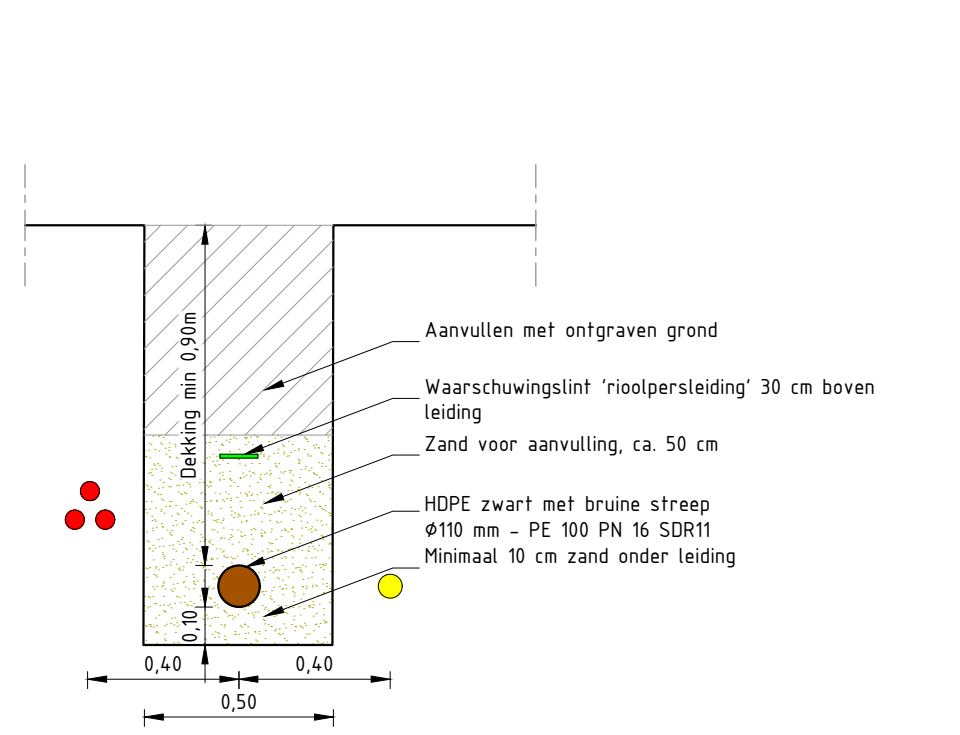
PRINCIPEDETAIL DOORSPUITCONSTRUCTIE
GY doorspuitconstructie, afsluiter en debietmeter
Schaal 1:20



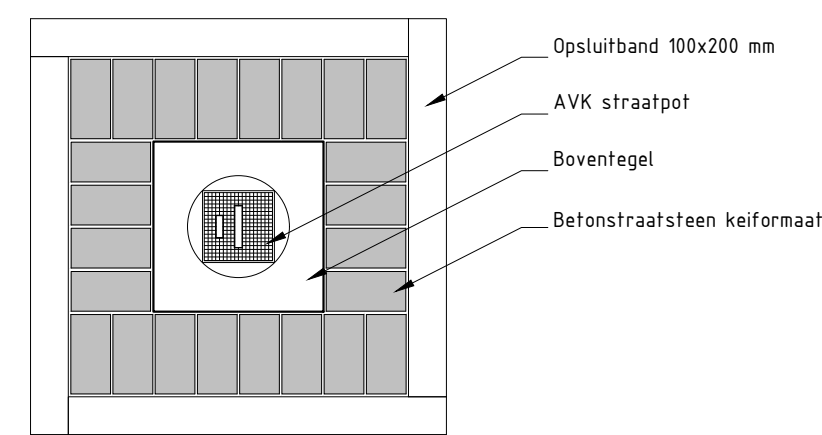
PRINCIPEDETAIL DOORSPUITCONSTRUCTIE
Met afsluiter
Schaal 1:20



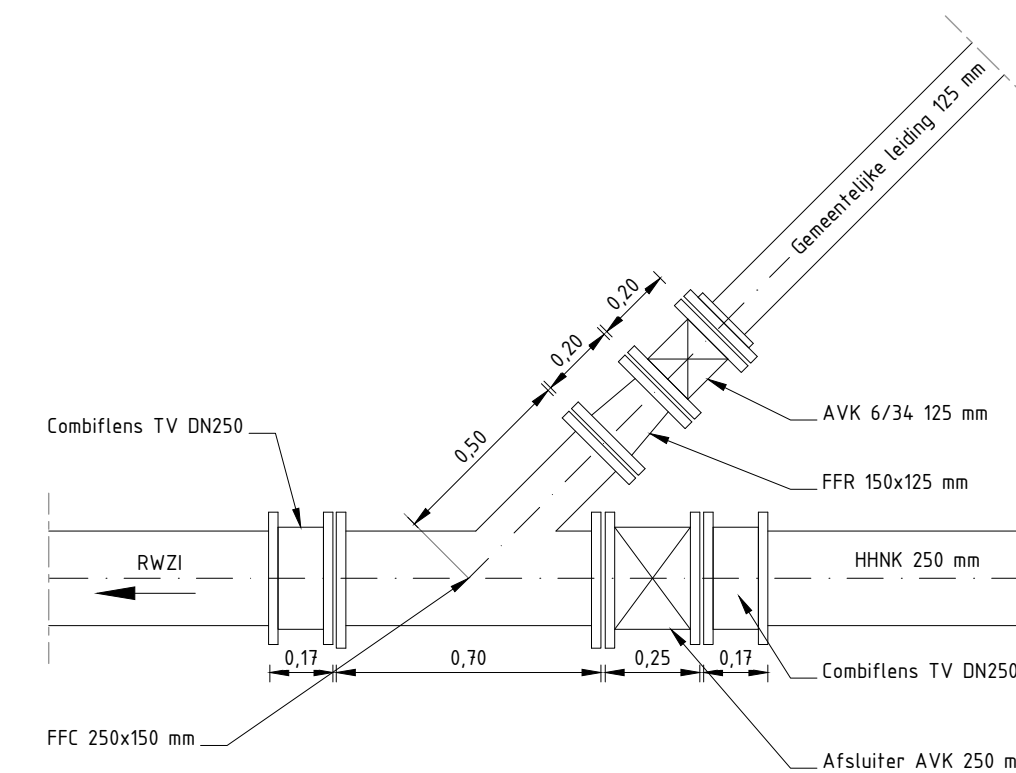
PRINCIPEDETAIL ONTLUCHTER
Bij persleiding
Schaal 1:20



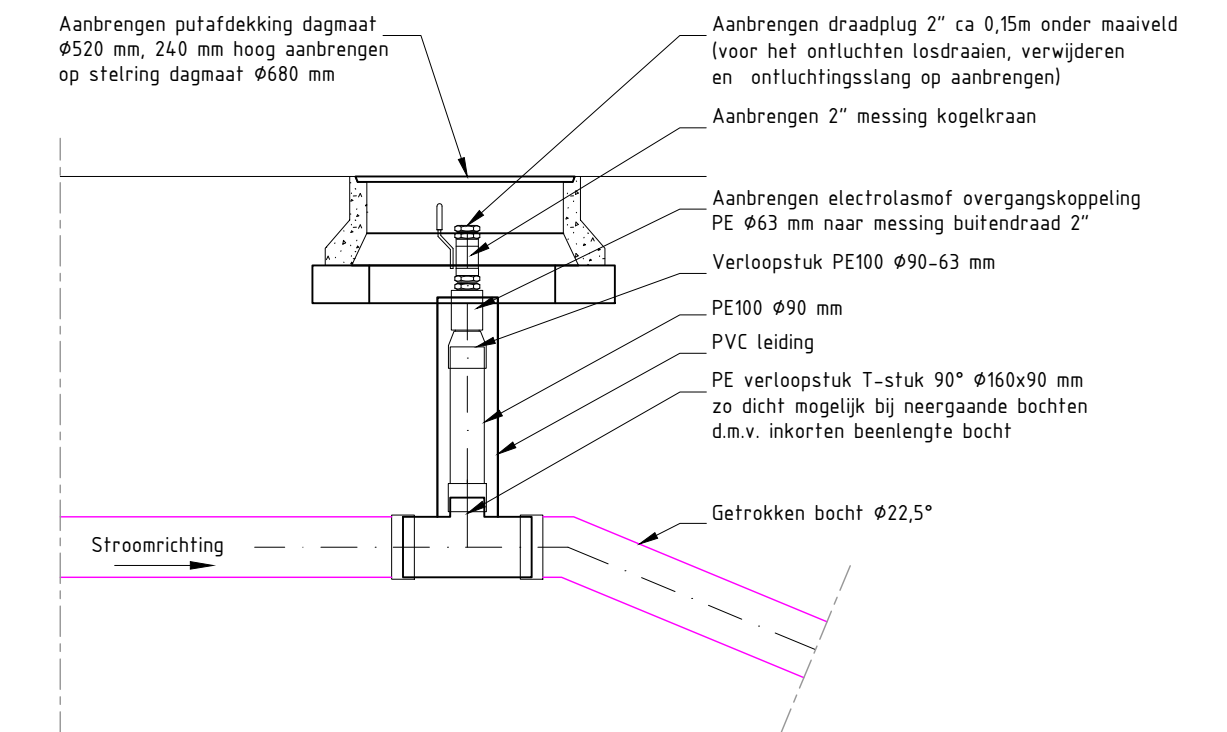
PRINCIPEDETAIL LIGGING PERSLEIDING
Schaal 1:20



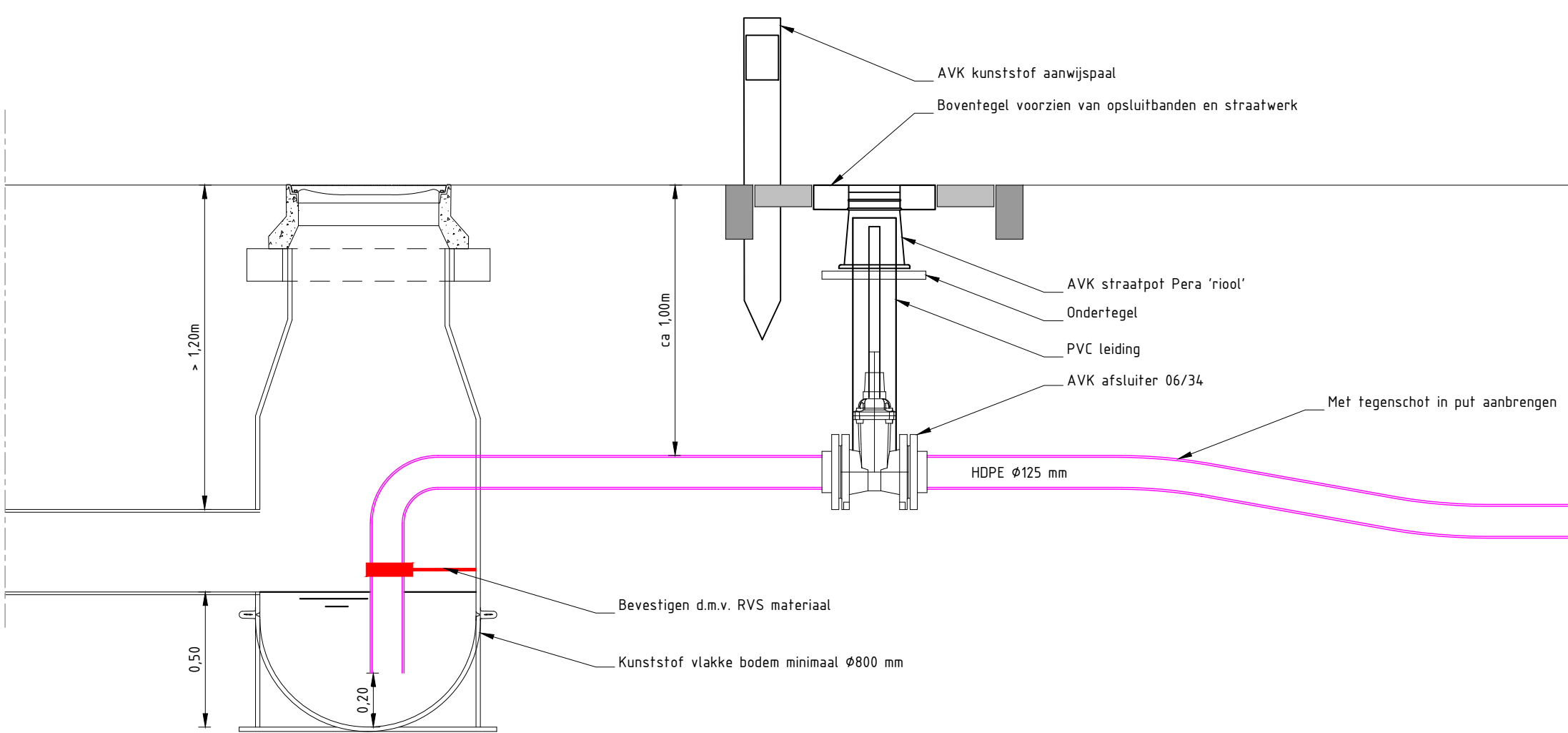
PRINCIPEDETAIL AFWERKING
Afsluiter
Schaal 1:20



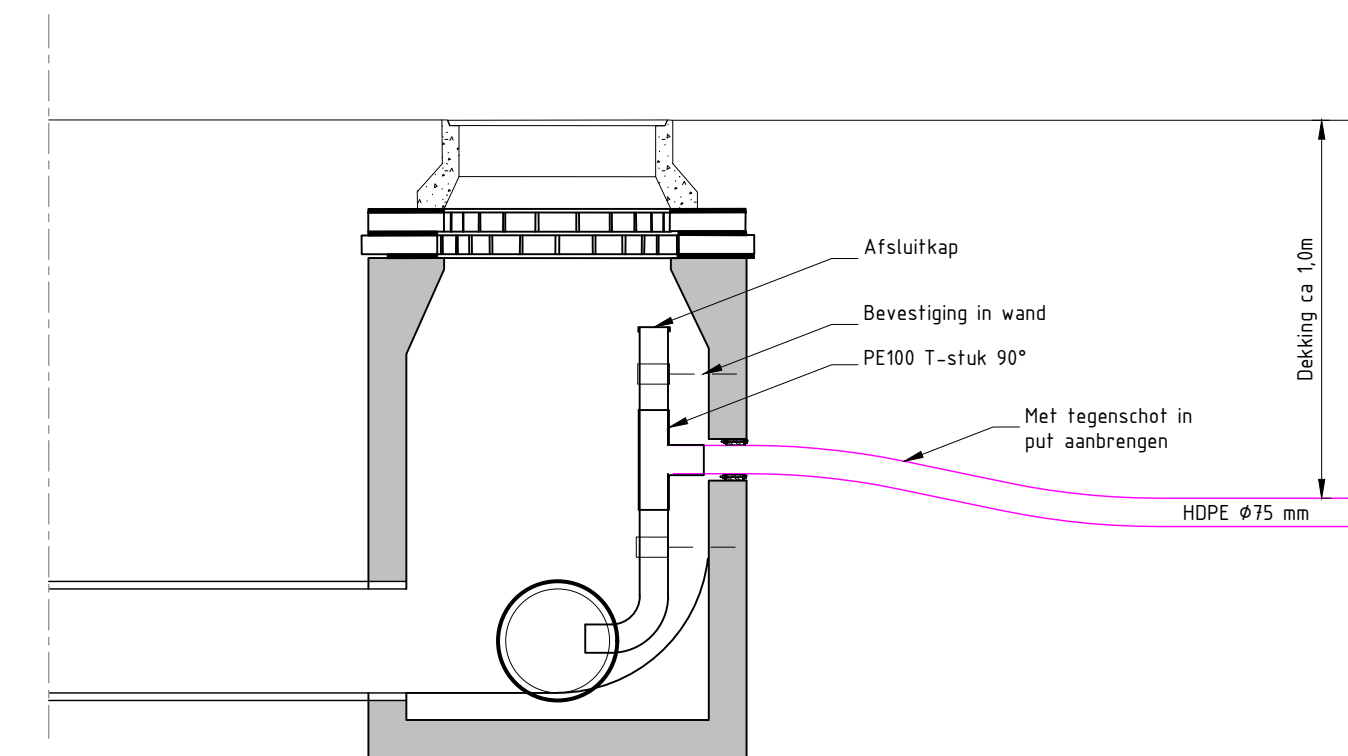
PRINCIPEDETAIL AANSLUITING
Aansluiting op hoofdperleiding
Schaal 1:20



PRINCIPEDETAIL ONTLUCHTER
Bij drukirotering
Schaal 1:20



PRINCIPEDETAIL AANSLUITING 1
Persleiding op vrijverval stelsel (bij lange afstanden)
Schaal 1:20



PRINCIPEDETAIL AANSLUITING 2
Persleiding op vrijverval stelsel (bij korte afstanden en korte verblijftijd)
Schaal 1:20



Code	omschrijving	gecontroleerd door:	datum	getekend	gecontroleerd
getekend door:	J. MEYER	gecontroleerd door:	M. HOSERHEUDE	goedgekeurd	blad 3
projectnr	1106D	besteknr	1106D-T03	formaat	A1
				schaal	Zie tek.
				doc.type	Tekening
				datum uitgifte	08-12-2021
				documentnr	-



Project:
Standaard details Hollands Kroon
Onderdeel:
Pers- en drukriool

Postadres:
Postbus 8
1760 AA Anna Paulowna
Bezoekadres:
De Verwachting 1
1761 VM Anna Paulowna